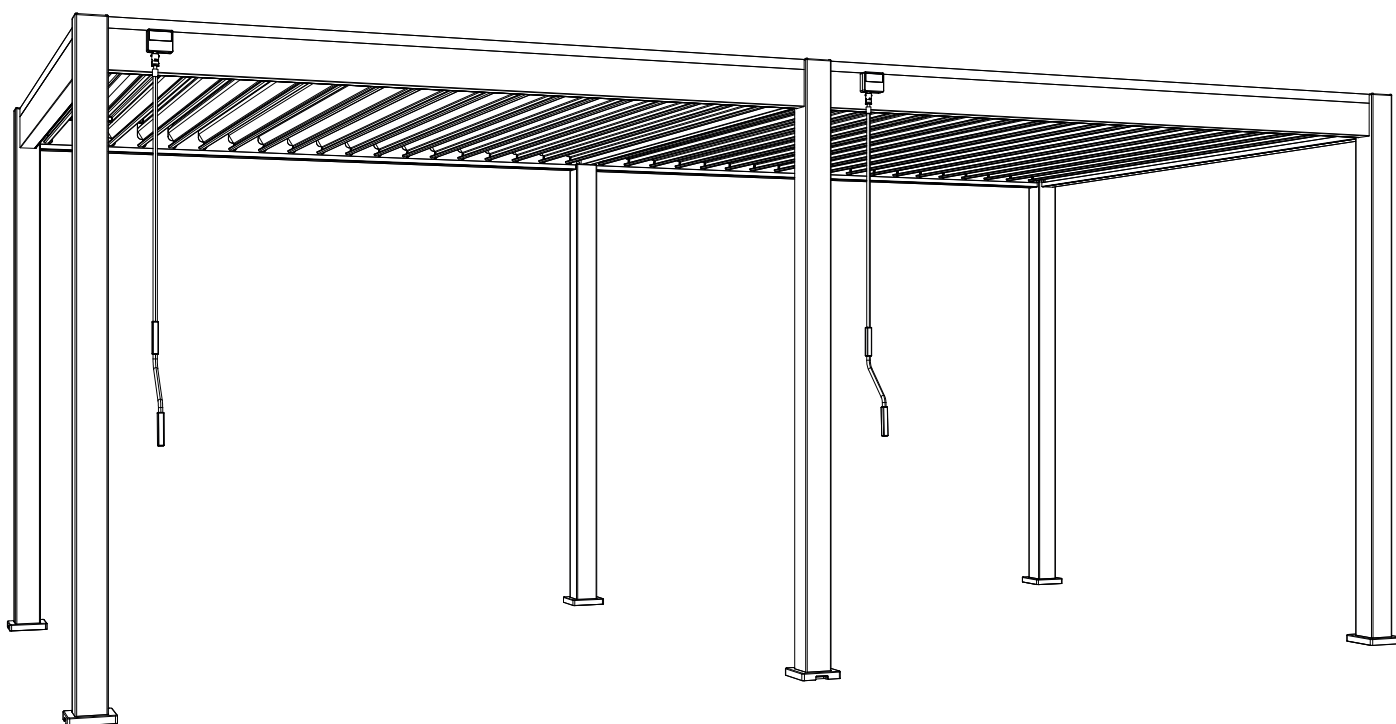




VENTARIS
MY HAPPY HOME
— www.ventaris.ch —

Pergola mit Stahl-Lamellendach 3x6m | Anthrazit und Polarweiss

Eine Pergola mit Lamellendach von VENTARIS, damit Sie Ihren Garten das ganze Jahr geniessen können.



Pergola mit Lamellendach 3x6m | Anthrazit und Polarweiss

Eine Pergola mit Lamellendach von VENTARIS, damit Sie Ihren Garten das ganze Jahr geniessen können.

Mit der **bioklimatischen Pergola von VENTARIS** verbringen Sie angenehme und unterhaltsame Momente in Ihrem Garten, ohne sich um das Wetter sorgen zu müssen. Anders als andere Pergolen, kann sie sich an verschiedene Wetterbedingungen anpassen. Im Winter können Sie sich vor Regen schützen oder die Sonne geniessen. Im Sommer werden Sie ihren **Schatten** und die **Belüftung** schätzen. Die Pergola kann **dauerhaft am Boden befestigt werden**. Die Pergola muss nicht in jedem Herbst weggeräumt werden. Sie können sie das ganze Jahr über geniessen.

Mit ihrem zeitlosen und eleganten Design verleiht sie Ihrem Garten einen zeitgemässen Touch. Dank ihrer Grösse können Sie die Pergola leicht auf Ihrer Terrasse über einem Gartentisch oder in der Nähe eines Pools aufbauen. Sie kann auch Ihr Spa überdachen.

Die von unseren spezialisierten Designern und dem technischen Planungsteam entwickelte haltbare Aluminiumstruktur und die Lamellen aus verzinktem Stahl bilden eine langlebige Lösung.

Rahmen und Pfosten bestehen aus langlebigem Aluminium – es rostet nicht und ist witterungsarm. Sie kann über viele Jahre in Ihrem Garten verbleiben. Die Lamellenabdeckung wurde unter den bestmöglichen Gewichtsbedingungen getestet. Sie kann über viele Jahre in Ihrem Garten verbleiben.

Schatten, Sonne, Belüftung – ganz wie Sie wollen.

Das Lamellendach kann dank der Bleche, die mit einer Kurbel geneigt werden können, bis zu 135° geöffnet und geschlossen werden. Wenn es vollständig geschlossen ist, bietet es Ihnen dank seiner isolierenden Bleche und vollständigen Verdunklung Komplettschutz vor Sonne und Regen. Die Dichtungen gewährleisten perfekte Versiegelung. Das Wasser wird mit einem innovativen integrierten Drainagesystem durch die Stangen abgeleitet.

Die verstellbaren Lamellen sorgen für eine natürliche Belüftung und schützen Sie gleichzeitig vor Sonneneinstrahlung. Sie erlauben Ihnen darüber hinaus den Einfall der Sonnenstrahlen einzustellen. Bei teilweiser Öffnung erzielen Sie eine rasche Belüftung der angestauten Wärme. Warme Luft steigt nach oben und vermischt sich mit kühler Umgebungsluft. Bei vollständiger Öffnung können Sie die Sonne und optimale Belüftung geniessen.

Weitere Informationen

Diese Pergola muss auf flachem, ebenen Untergrund montiert werden.
Bei Schneefall ist es ratsam, die Lamellen offen zu halten.

Die kleinen Extras:

Schutz vor Regen dank eines wasserabweisenden Lamellendachs

Kompletter Sonnenschutz: Geniessen Sie die natürliche Belüftung im Sommer.

Eine **vollständige Fix- & Fertig-Lösung**, die Sie leicht selbst zusammenbauen können
(ca. 3 Stunden mit mindestens 2 Personen)

In jede Position verstellbare Lamellen, um den Lichteinfall zu regeln und regendicht zu sein, wenn die Lamellen geschlossen sind.

Auf einen Blick

Farbe:	Anthrazit und Polarweiss
Traversen und Pfosten:	Aluminium
Lamellen:	verzinkter Stahl
Pfosten-Schutzkappe:	Edelstahl
UV-Beständigkeit:	Ja
Modell:	3x3m 3x4m 3x6m
Entwässerungssystem:	durch Ableitung in die Pfosten
Qualität der Aluminiumstruktur:	Rost- und wartungsfrei
Montage:	Leicht (2 Personen)
Lamellendach:	Wasserfest
Gesamthöhe aussen:	255 cm
Garantie:	5 Jahre

Sonderzubehör

- Sonnenrollo
- Seitenwandelement
- Vorhangschienen & Vorhänge

Alle Artikel sind in verschiedenen Breiten erhältlich.



**Bewahren Sie diese Anleitung während der gesamten Lebensdauer auf.
Bitte lesen Sie die Anleitung vor dem Zusammenbau aufmerksam durch. Der Nutzer haftet für die Schäden oder Verletzungen, die durch unsachgemässe Verwendung verursacht werden.**

Vorsichtsmassnahmen bei der Verwendung

Dieses Produkt sollte **nicht bei extremen Wetterbedingungen** verwendet werden:
Sturm, starker Wind, Hagel und Schnee.

Wir garantieren die Widerstandsfähigkeit der Pergola bei **Windstärken bis zu 100 km/h** und einer **maximalen Schneelast von 50 kg/m²**. Bei starkem **Wind** oder **Schnee** empfehlen wir dringend, die **Lamellen offen** zu lassen.

Um die gute Funktionstüchtigkeit Ihrer Lamellen zu erhalten, **entfernen Sie bitte den Schnee** auf diesen. Unsere Pergola kann starken Regenfällen standhalten, aber wir können **keine absolute Wasserdichtigkeit** garantieren. Bei aussergewöhnlichen Wetterereignissen kann die Wasserdichtigkeit beeinträchtigt werden. Lassen Sie keine feuchtigkeitsempfindlichen Produkte unter der Pergola liegen. **Aussergewöhnliche klimatische Ereignisse** können die perfekte Abdichtung des Produkts beeinträchtigen.

Um Schäden und Verletzungen zu vermeiden, raten wir davon ab, auf das Dach oder den Rahmen der Pergola zu klettern.

Benötigte Werkzeuge für die Montage



Schutzbrille und
Schutzhandschuhe



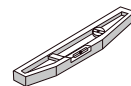
2 Leitern



Bohrmaschine mit
12mm Betonbohrer



Akku-Schrauber



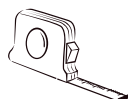
Wasserwaage



Cutter

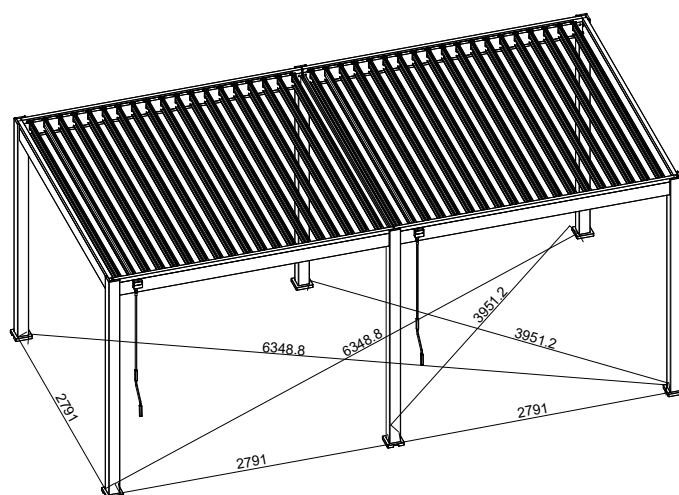
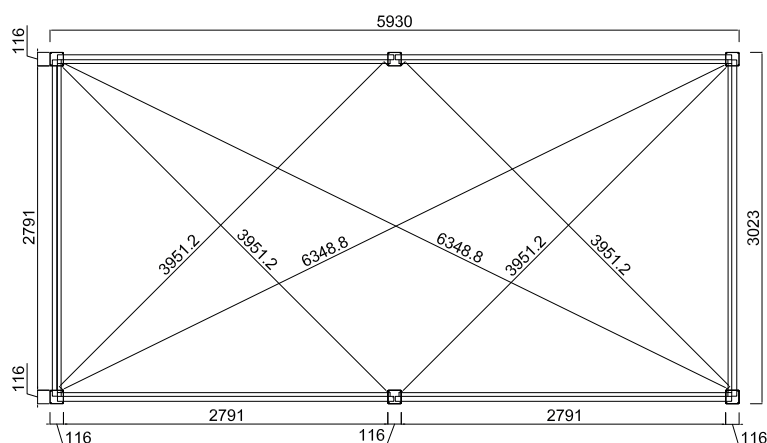


Schutzhelm



Massband

Boden-Abmessungen in Millimeter



Tipps und Sicherheitshinweise

Je nach Wohngemeinde und Fläche der Pergola, kann eine Baugenehmigung erforderlich sein.

Erkundigen Sie sich vor der Montage bei Ihrem örtlichen Bauamt.

Produktmontage:

- Mindestens 2/3 Personen erforderlich
- Schutzfolie entfernen (ca. 1 Stunde erforderlich)
- Halten Sie Kinder nicht in der Nähe des Montagebereichs
- Achten Sie auf die Gefahr des Einklemmens
- Alle Montageschritte müssen sorgfältig befolgt werden
- Überprüfen Sie das Niveau der Struktur auf allen Seiten
- Nach dem Zusammenbau der Pergola, beginnen Sie mit der Bodenbefestigung

Garantie:

An dem Produkt dürfen keine Änderungen vorgenommen werden.
Vom Benutzer manipulierte Produkte fallen nicht unter die Garantie.

Standort:

Der Standort sollte sorgfältig gewählt werden. Es wird empfohlen, die Montage nicht an einem regnerischen Tag, bei Wind und unter einem überhängenden Baum durchzuführen.

Die Pergola muss auf einem flachen, ebenen Fundament montiert werden. Es wird empfohlen, die Pergola auf einer Betonplatte oder auf 25x25 cm grossen Betonplatten an jedem Pfosten zu montieren. Bitte verankern Sie die Pergola mit Dehnschrauben im Boden.

Wenn Sie Ihre Pergola in der Nähe Ihres Hauses oder eines Gebäudes aufstellen möchten, prüfen Sie bitte das Vorhandensein von Dachrinnen zur Wasserableitung. Sollten diese Anweisungen nicht oder nur teilweise befolgt werden, wird die Garantie vom Verkäufer nichtig.

Pflege

Eine regelmässige Pflege ist notwendig, um die Langlebigkeit und das Design zu gewährleisten.

- Waschen Sie Ihre Pergola ein- bis zweimal pro Jahr mit Süsswasser und einem Schwamm oder Tuch. Verwenden Sie keine aggressiven Reinigungsmittel oder Scheuermittel.
- Überprüfen sie regelmässig (mindestens einmal pro Jahr), ob die Schrauben fest angezogen sind.
- Ölen Sie die Eisenwaren regelmässig (mindestens einmal pro Jahr).
- Achten Sie darauf, dass nichts den Wasserabfluss in den Regenrinnen behindert (Blätter, Äste etc.)
- Entfernen Sie Wasser, das sich um die Füsse der Pergola herum ansammelt (heben Sie die Abdeckung an).

Wartung & Garantie

Diese Garantie gilt nicht für:



- Normale Abnutzung und Verschleiss der Produkte
- Verlust oder Bruch von Teilen beim Auspacken oder bei der Installation
- Mangelnde Pflege, Nachlässigkeit, Vandalismus, Stösse mit Fremdkörpern, Gewalt, Kontakt mit einem Schleifmittel, Ästhetik des Produkts, Demontage, Wiederaufbau oder Verlegung
- Höhere Gewalt: Hagel, starker Wind, Sturm, Schnee, Überschwemmung, Blitzschlag usw.
- Manipulationen am Produkt durch den Benutzer

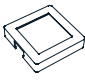

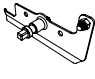
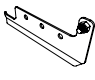

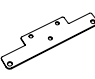
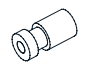

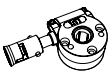
Die Garantie bezieht sich nur auf den **Ersatz von Ersatzteilen oder des gelieferten Produkts**, eine Rückerstattung ist ausgeschlossen. Alle Garantieansprüche müssen bei der Verkaufsstelle (Geschäft oder Website) geltend gemacht werden, bei der das Produkt gekauft wurde.





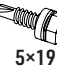

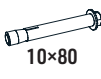



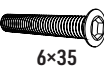
Teileliste (pro Karton)

Bevor Sie mit der Montage Ihrer Lamellenpergola beginnen, ist es notwendig, dass Sie überprüfen, **ob alle aufgeführten Teile geliefert wurden und nicht beschädigt sind**. Jedes fehlende Teil muss **innerhalb von 10 Tagen nach der Lieferung gemeldet** werden. Sie können sich entweder an Ihren örtlichen Händler wenden oder die Anfrage direkt auf unserer Website stellen. Werfen Sie die Verpackung nicht weg, ohne sicherzustellen, dass das Produkt ordnungsgemäss funktioniert.

Karton 1/5 (Pfosten und lose Teile)







Bezeichnung	Teile	Menge
A0		4
A0-1		2





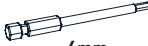


Bezeichnung	Teile	Menge
I0		6
J0		6
K0		2
L0		36
L0-1		38
E0-1		2
M0		74
Q0		24
NO		2

Bezeichnung	Teile	Menge
S0		76
S0-1		76
W0	 	152
W0-1	 	6
T0		24
U0		228
U0-2		72
V0		72
X0		74


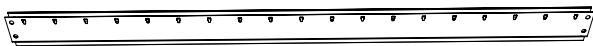
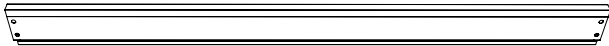




weitere Teile aus Karton 1
auf folgender Seite >


weitere Teile aus Karton 1:

Bezeichnung	Teile	Menge
00		2
R0		24
P0		2
Z0-1	 4mm	1
Z0-2	 4mm	1
Z0-3	 6mm	1

Bezeichnung	Teile	Menge
X0-1	 6x35	24
X0-3	 6x16	4
	 4mm	
Y0	 6x45	6
Z0-4	 6mm	1
Z0-5	 10mm	1
Z0-7		1

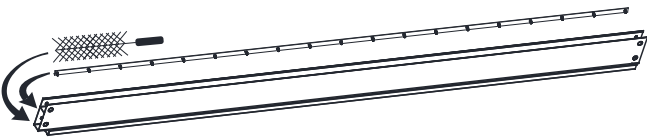
Karton 2/5 (Balken)

Bezeichnung	Teile	Menge
B0		2
B0-1		2
C0		2
D0		4
E0		1
F0		4
H0	 Leiste (F0) & Bürste innen verbinden!	2





ACHTUNG!
ATTENTION!


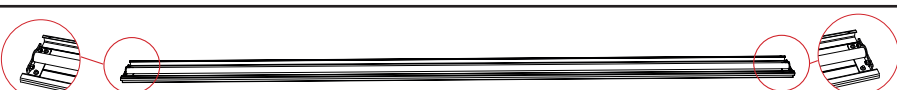
Connecting Bar (F0) & Brush Inside!





Karton 3/5 (Lamellen)

Reference	Parts	Quantity
Bezeichnung GU	 Teile	Menge 12
G0-1		1

Karton 4/5 (Lamellen)

Reference	Parts	Quantity
Bezeichnung GU	 Teile	Menge 12
G0-1		1

Karton 5/5 (Lamellen)

Reference	Parts	Quantity
Bezeichnung G0	 Teile	Menge 12
G0		12

Montagehinweise

Schritt 1: Rahmen

Verbinden Sie die Pfosten und Balken entsprechend, so dass die Installation des Hauptrahmens der Pergola abgeschlossen ist.

Schritt 2: Lamellen

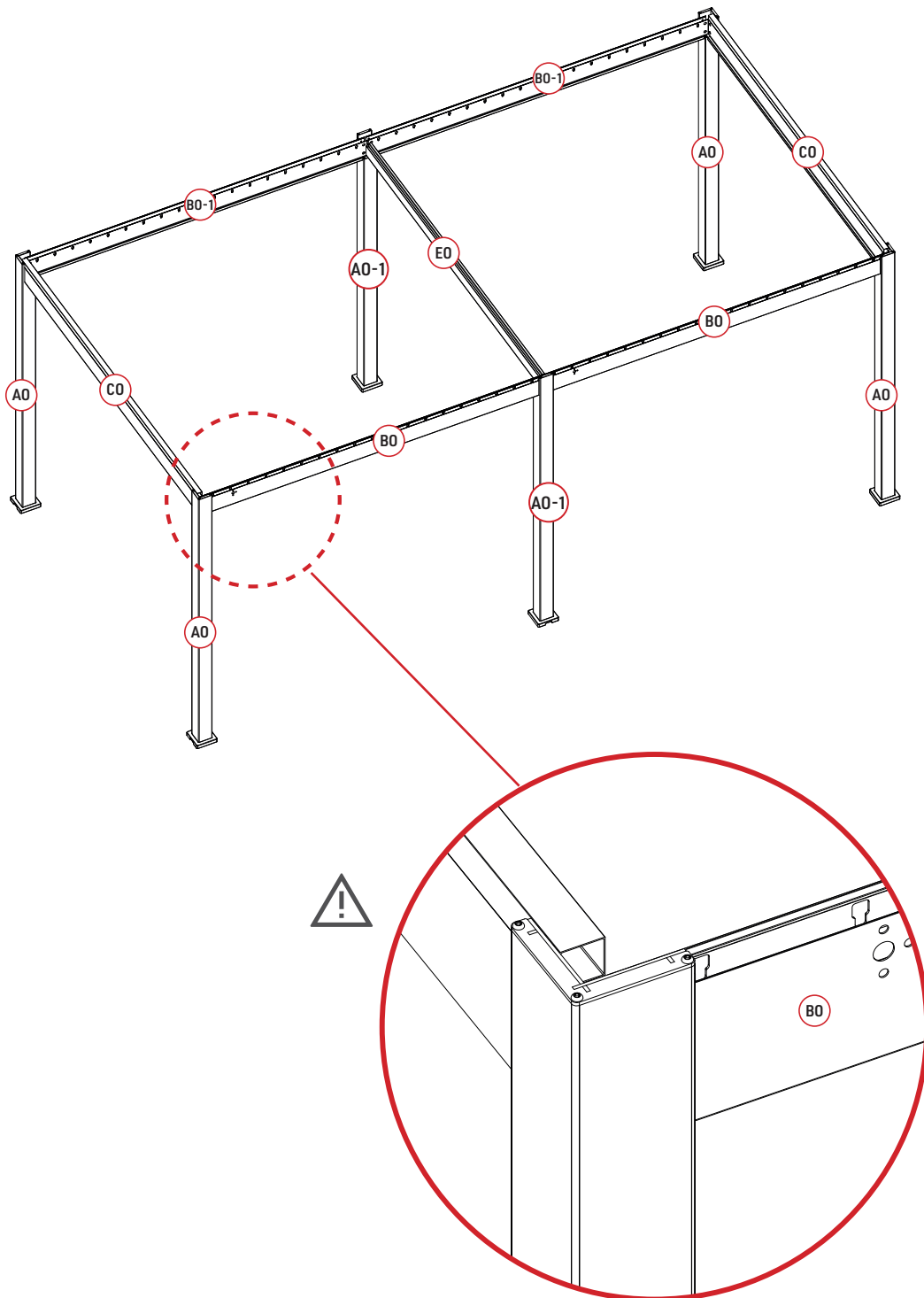
Montieren Sie die Lamellenkappen, dann die Hauptlamelle und die anderen Lamellen.

Schritt 3: Verbindung

Verbinden Sie die Lamellen mit den entsprechenden Verbindern.





Schritt-für-Schritt-Montageanleitung

Schritt 1: Rahmen | Übersicht

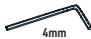



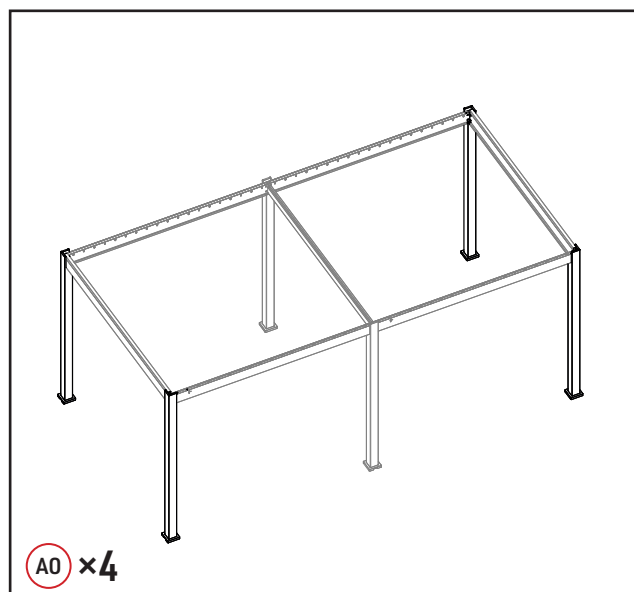
Schritt 1: Rahmen | 1-1

Teile

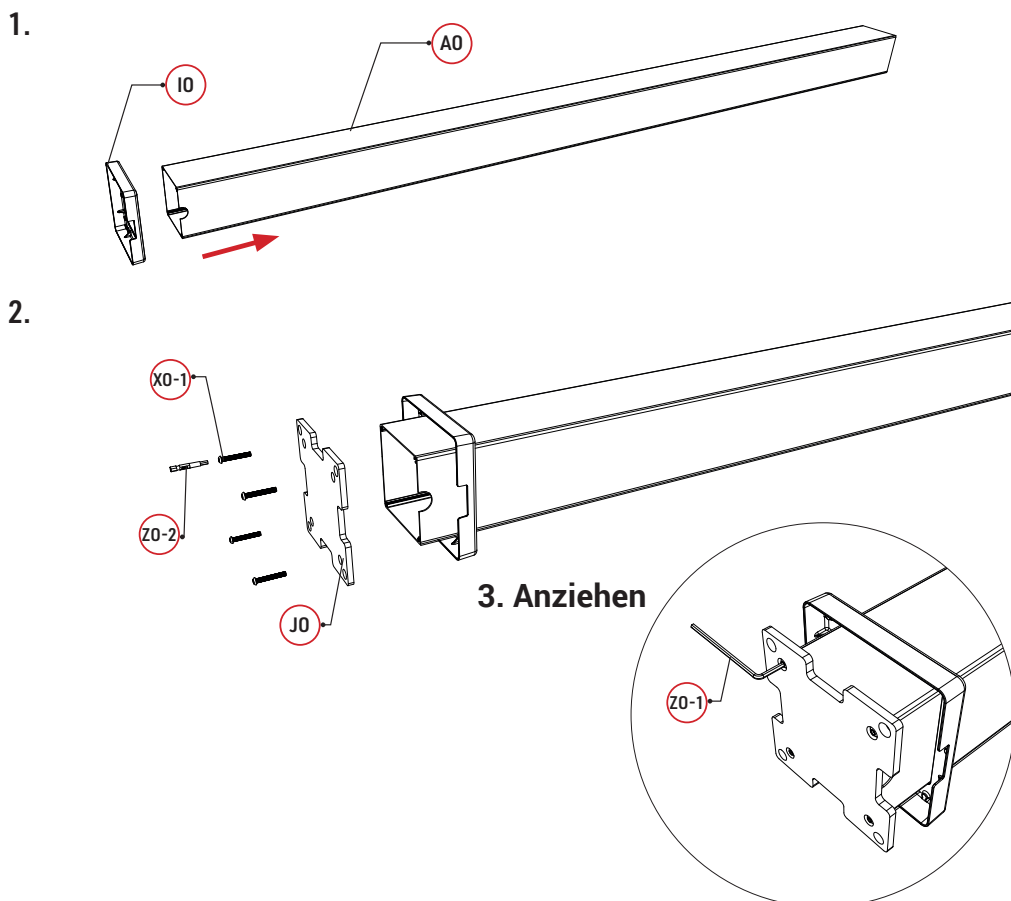
A0		4
I0		4
J0		4
X0-1		16

Werkzeuge

Z0-1		1
Z0-2		1




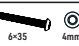


Schema für den Pfosteneinbau

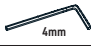



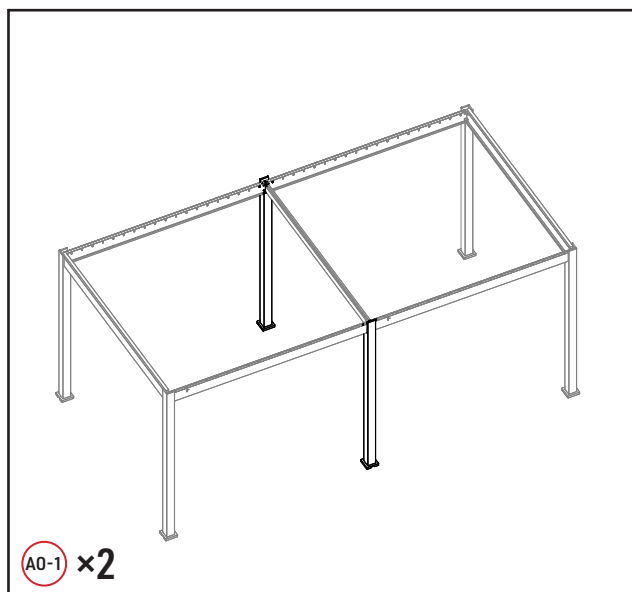
Schritt 1: Rahmen | 1-2

Teile

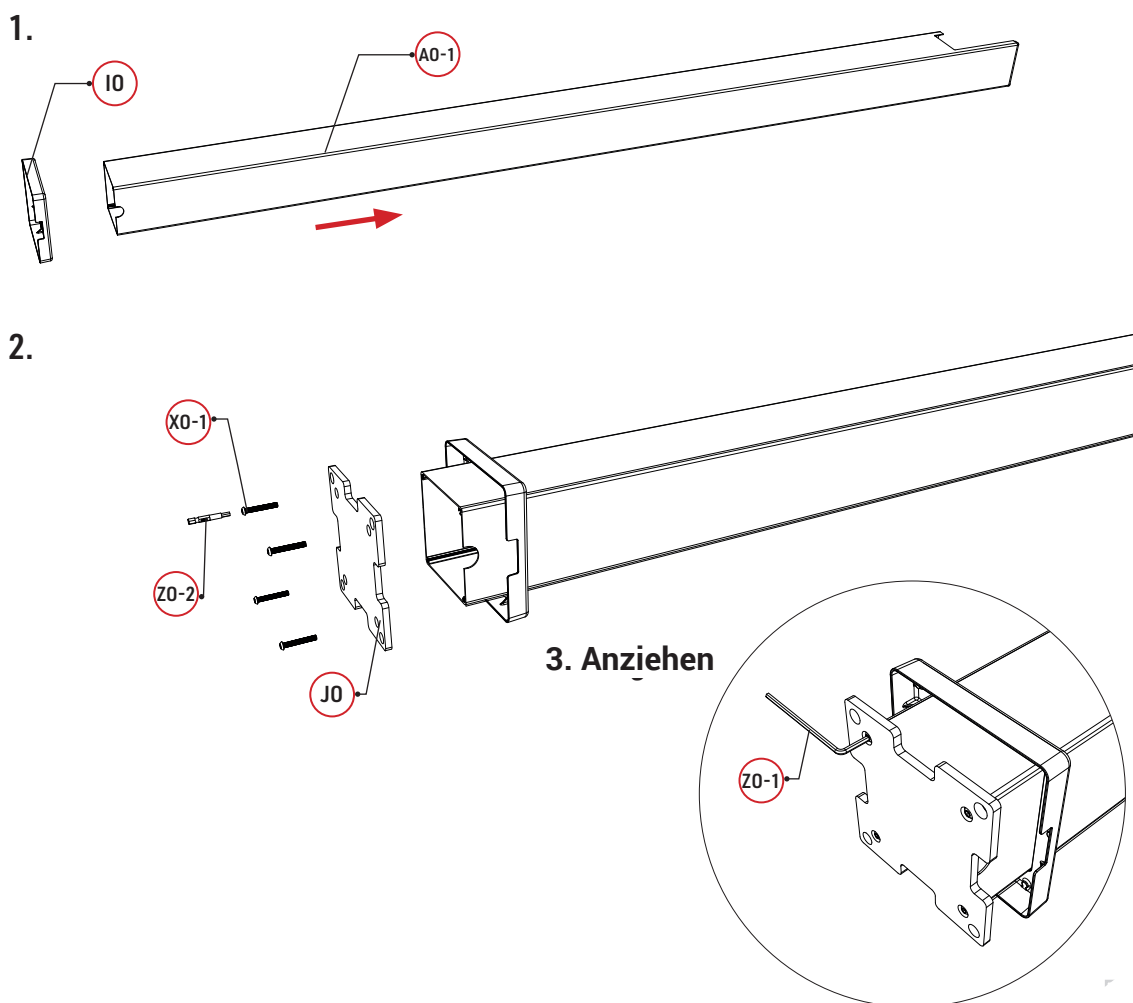
A0-1		2
I0		2
J0		2
X0-1		8

Werkzeuge

Z0-1		1
Z0-2		1

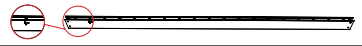




Schema für den Pfosteneinbau



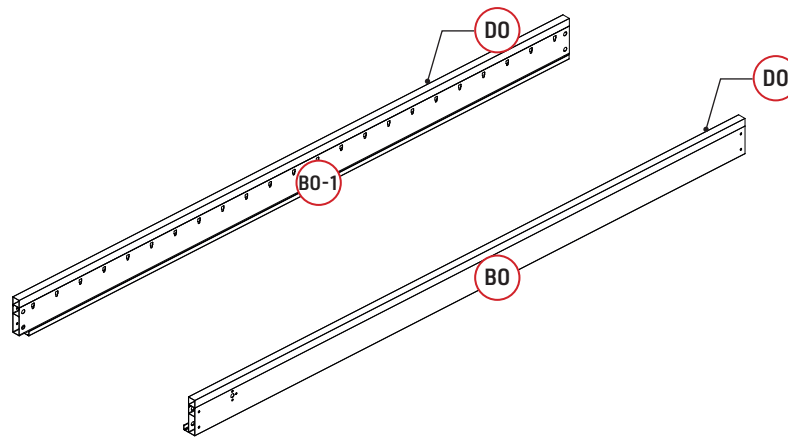
Schritt 1: Rahmen | 1-3

Teile

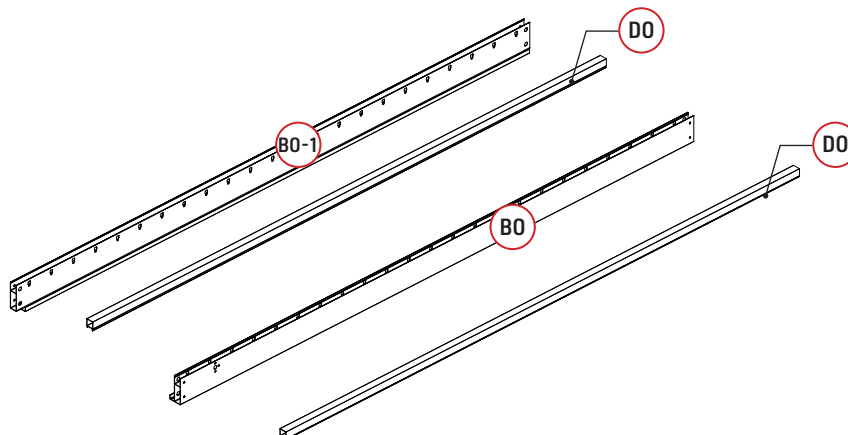
B0		2
B0-1		2
D0		4

Entfernen Sie die Endkappen vom Träger

1.





2.





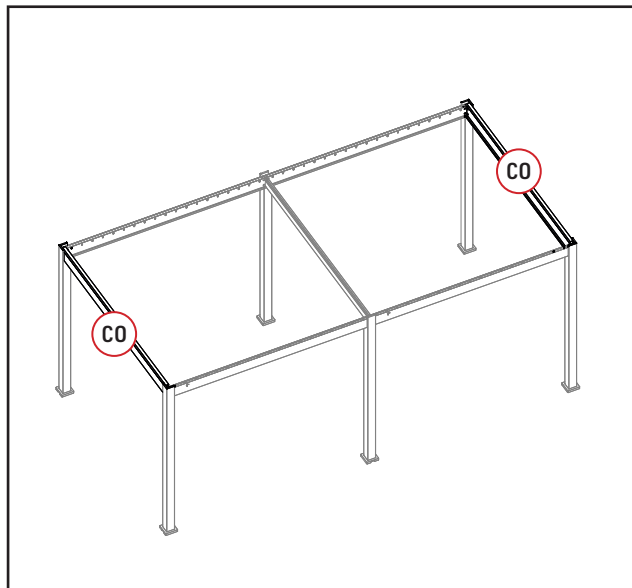
Schritt 1: Rahmen | 1-4

Teile

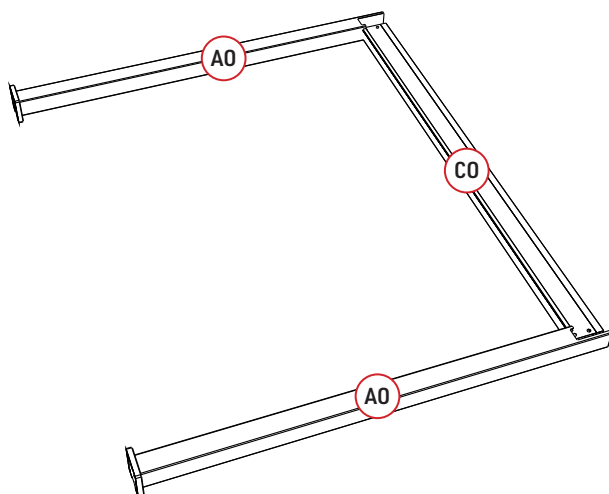
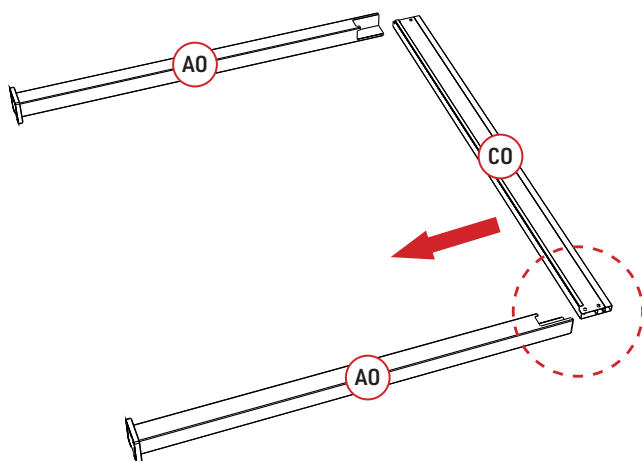
CO		2
Q0		8

Werkzeuge

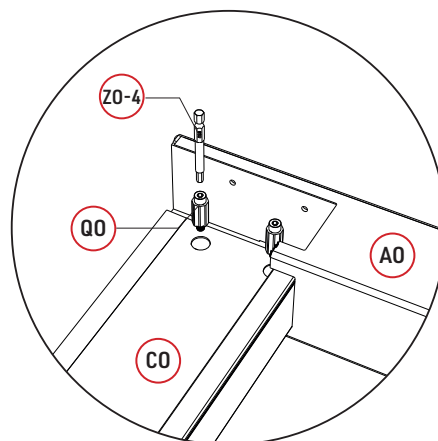
Z0-3		1
Z0-4		1



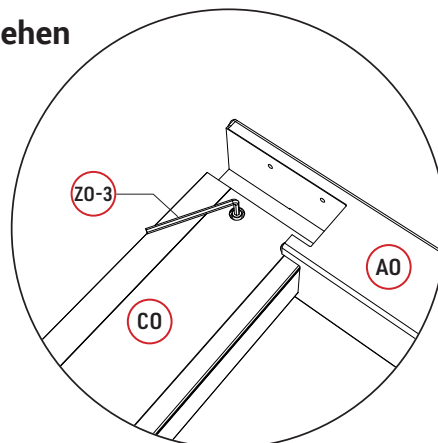
Balken mit Stützen verbinden



1.



2. Anziehen



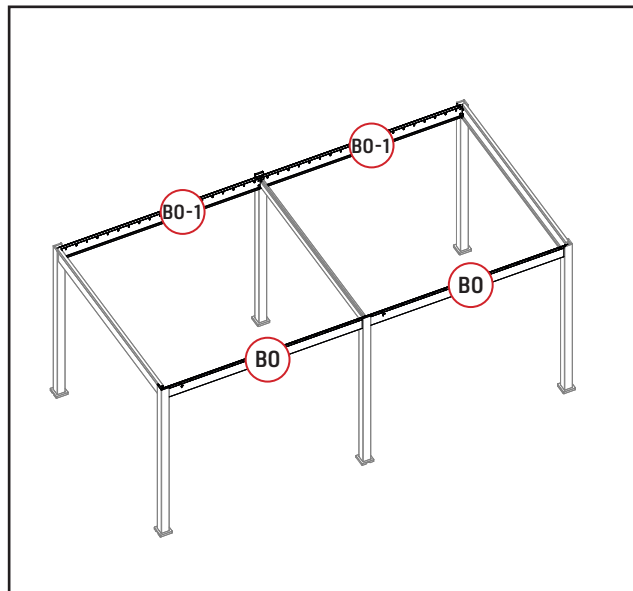
Schritt 1: Rahmen | 1-5

Teile

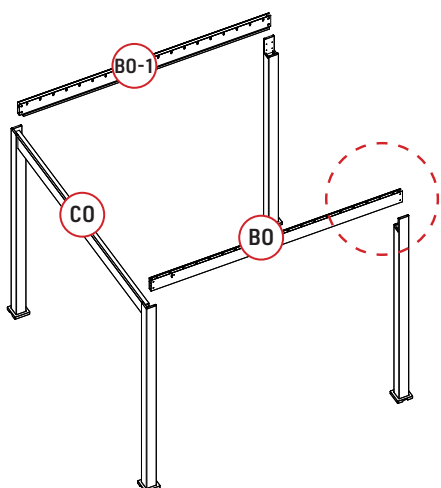
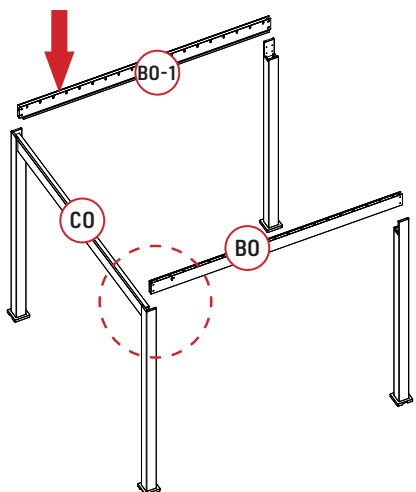
B0		2
B0-1		2
Q0		16

Werkzeuge

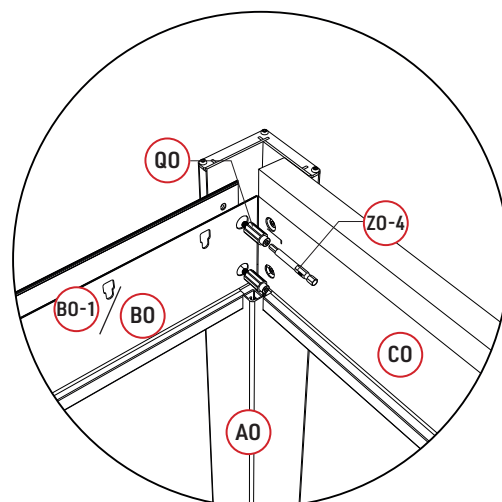
Z0-3		1
Z0-4		1



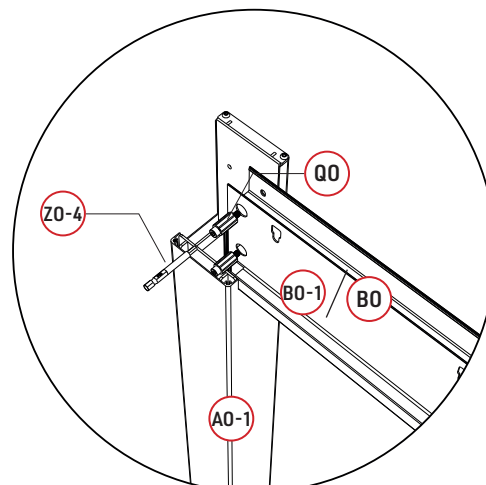
Balken mit Stützen verbinden



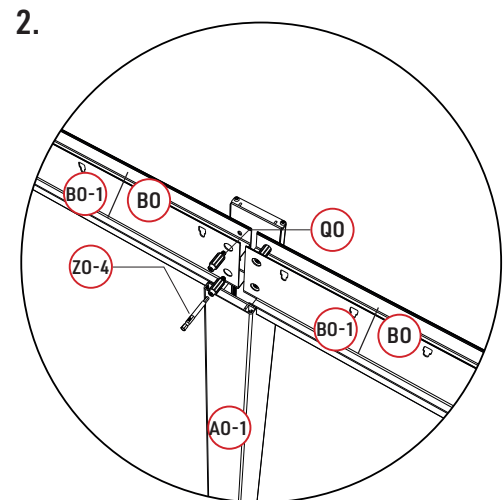
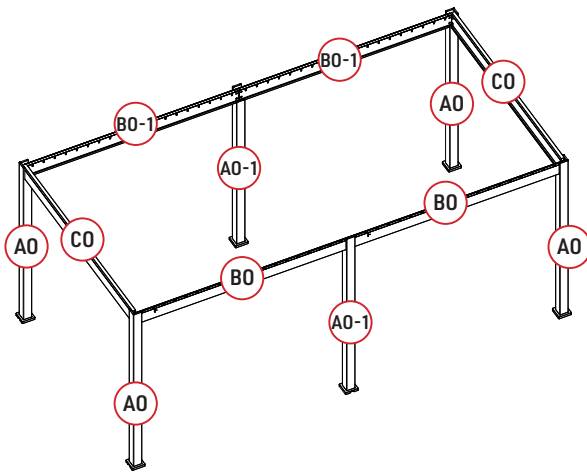
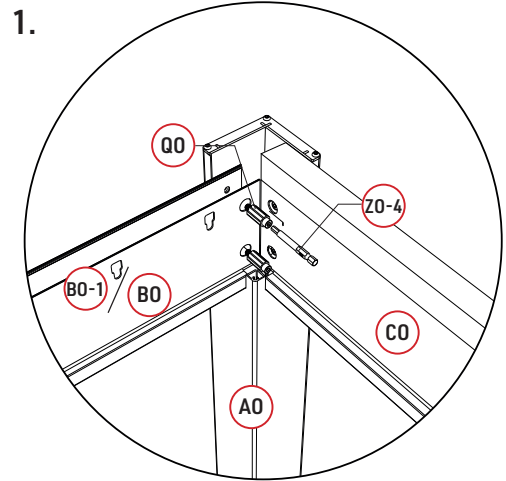
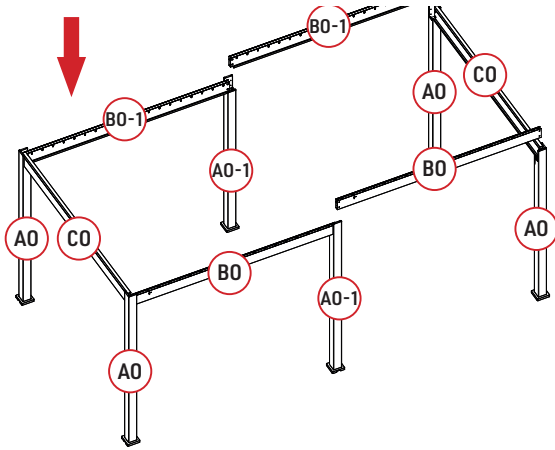
1.



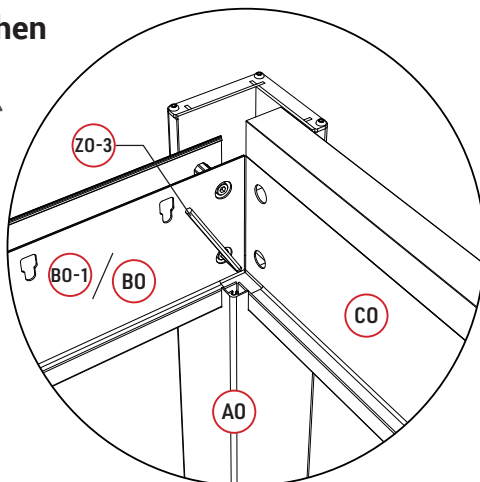
2.



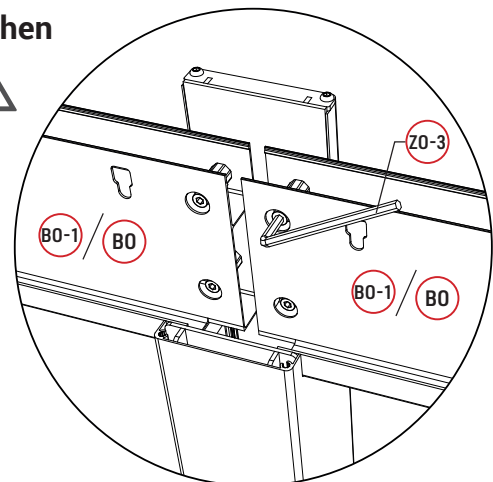
Pergola mit Lamellendach | 3x6m | Anthrazit und Polarweiss



Anziehen



Anziehen



Schritt 1: Rahmen | 1-6

Teile

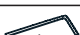
EO		1
----	-----------------------------------------------------------------------------------	---

EO-1		2
------	-----------------------------------------------------------------------------------	---


WO-1	 	6
------	---------------------------------------------------------------------------------------------------------------------------------------------------------------------	---

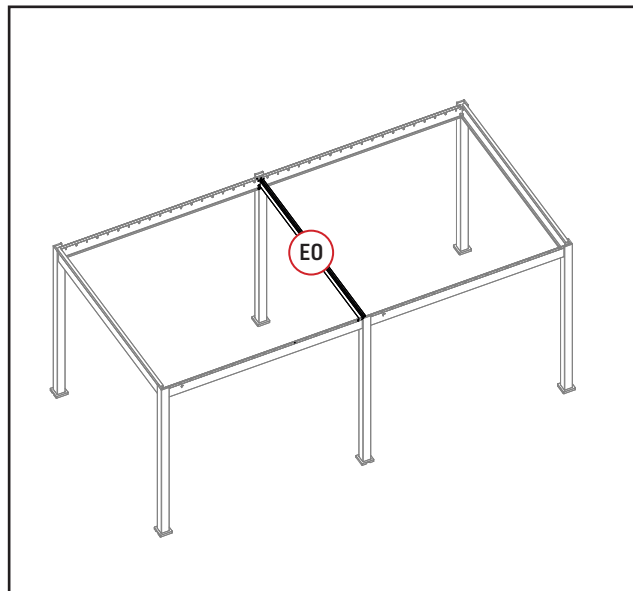
XO-3	 	4
------	---------------------------------------------------------------------------------------------------------------------------------------------------------------------	---

Werkzeuge

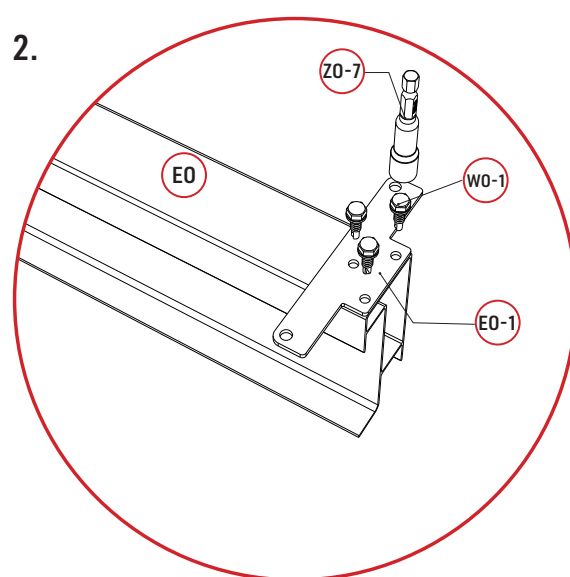
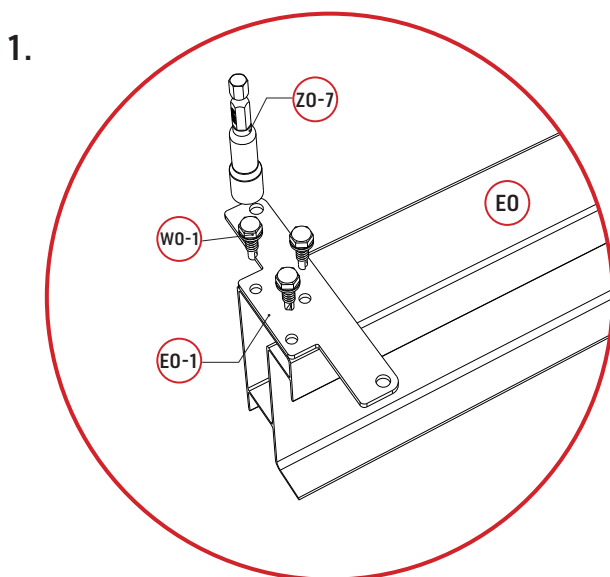
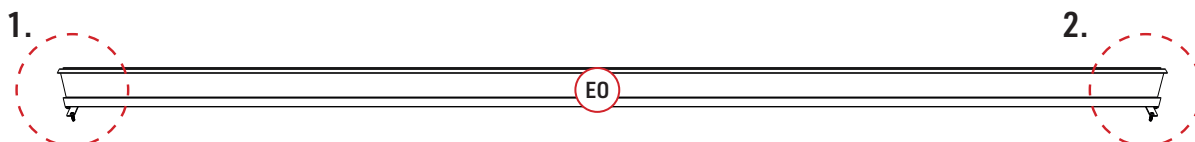
ZO-1	 4mm	1
------	---------------------------------------------------------------------------------------	---

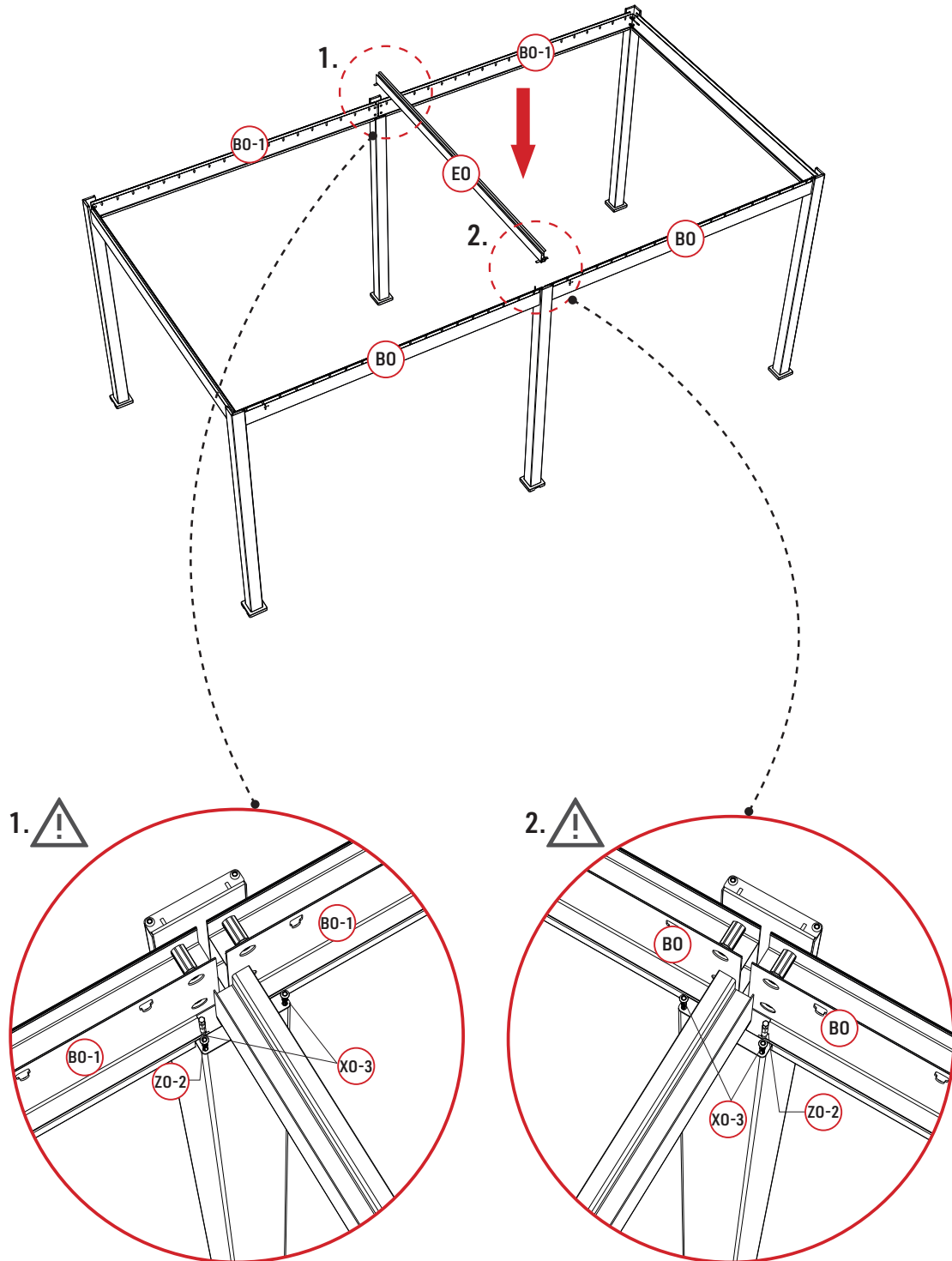
ZO-2	 4mm	1
------	---------------------------------------------------------------------------------------	---

ZO-7		1
------	-----------------------------------------------------------------------------------	---

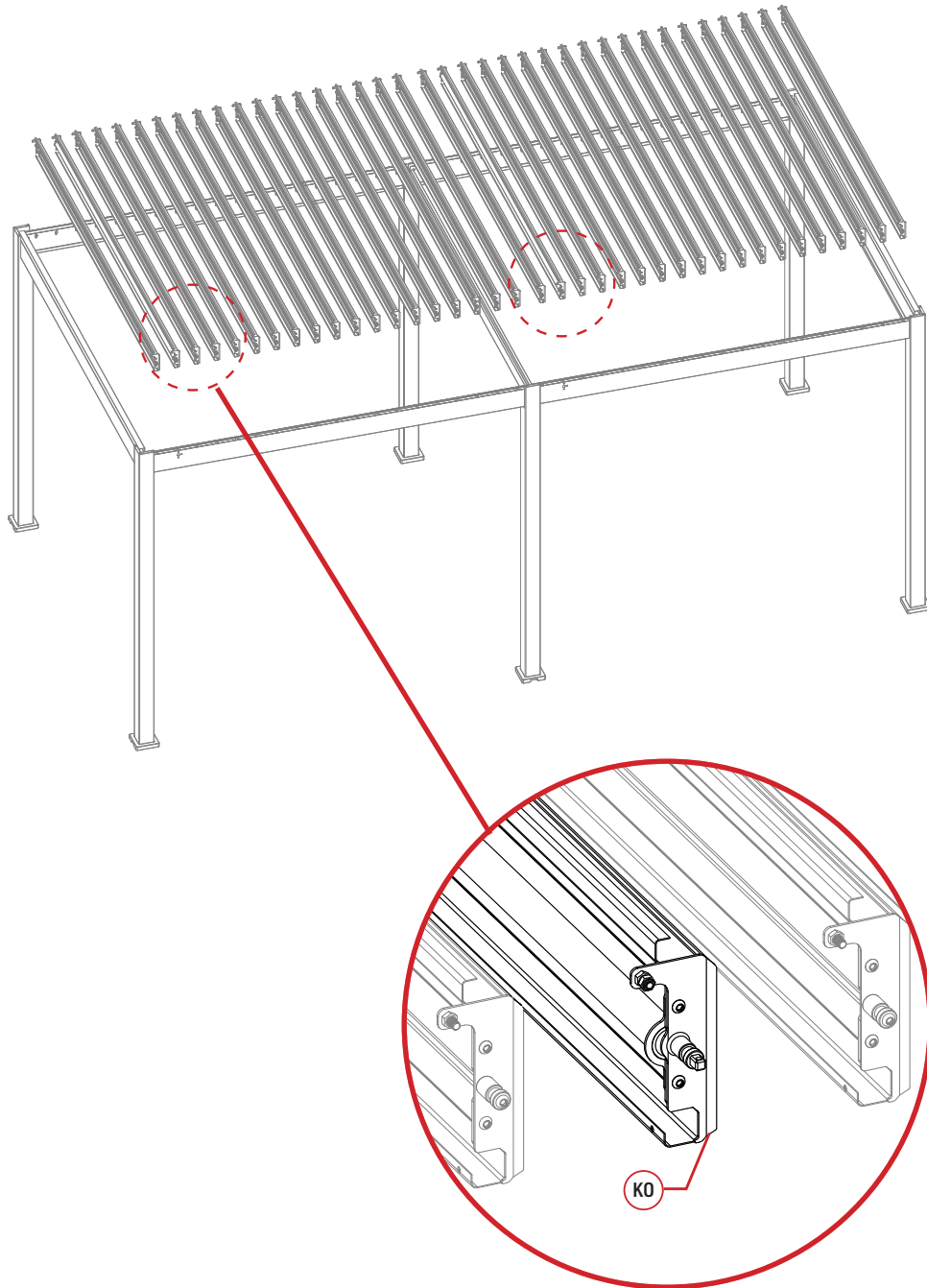


Balken mit Stützen verbinden










Schritt 2: Lamellen | Übersicht





Schritt 2: Lamellen | 2-1

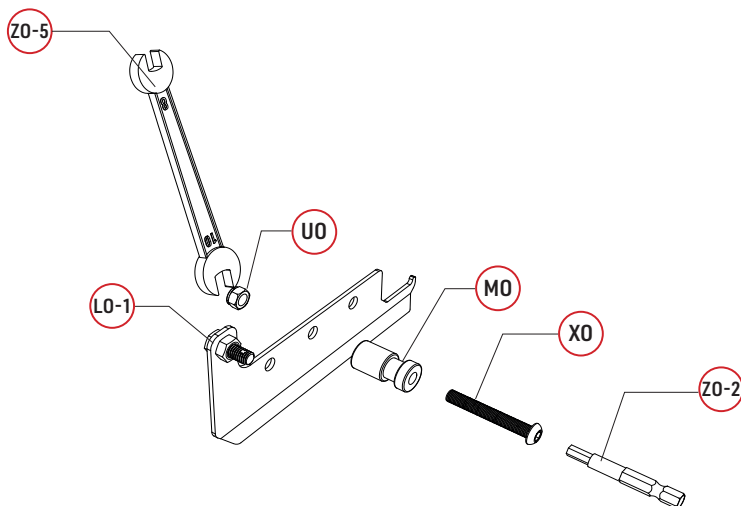
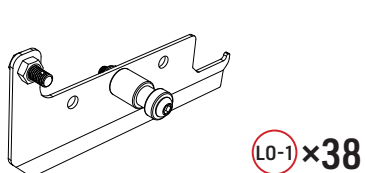
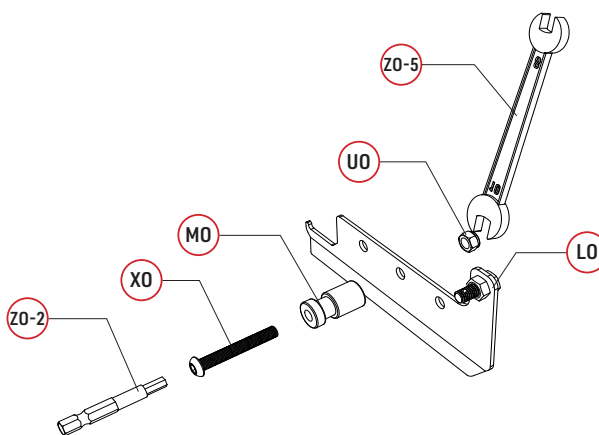
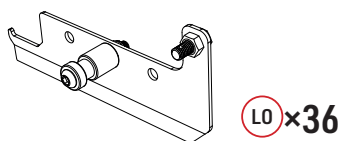
Teile

LO		36	MO	 6x40 4mm	74
LO-1		38	UO	 lock nut	74
XO		74			

Werkzeuge

ZO-1	 4mm	1
ZO-2	 4mm	1

Lamellen-Dichtungsplatte



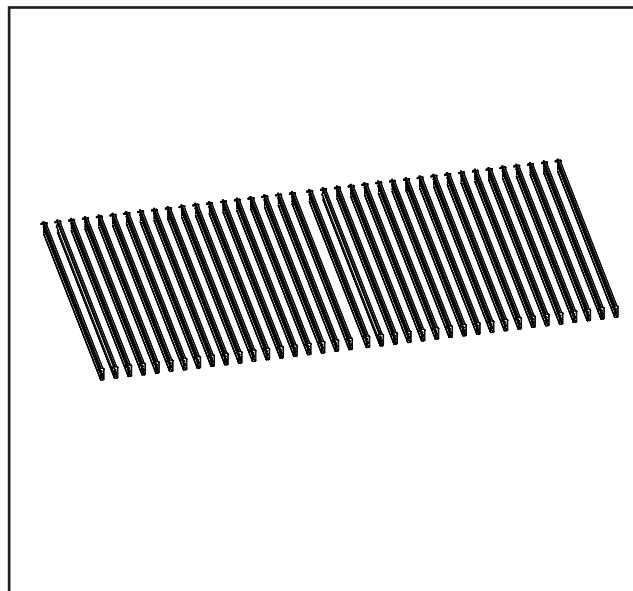
Schritt 2: Lamellen | 2-2

Teile

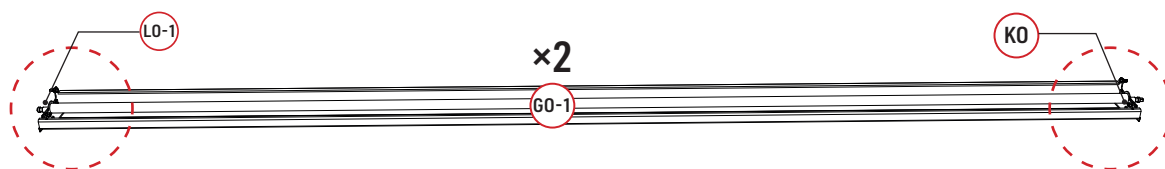
GO		36			
GO-1		2			
KO		2	UO		144
LO		36			
LO-1		38			
WO		144			

Werkzeuge

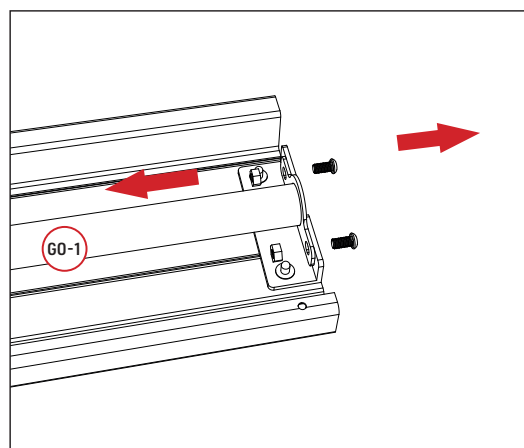
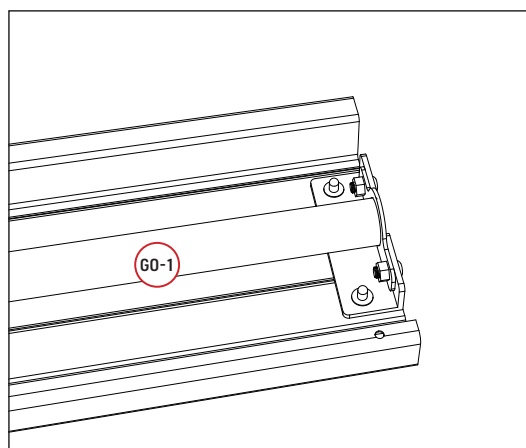
ZO-1		1
ZO-2		1



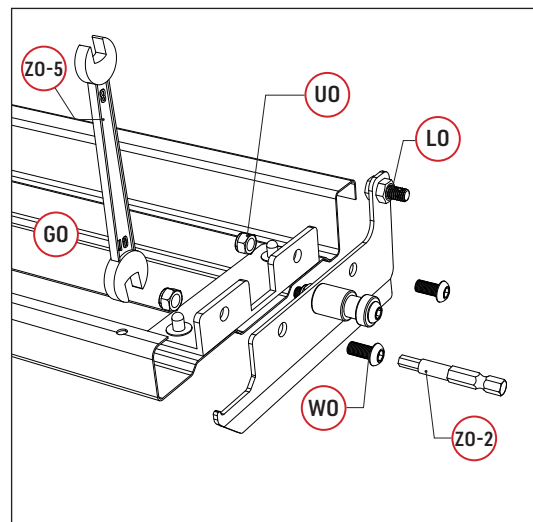
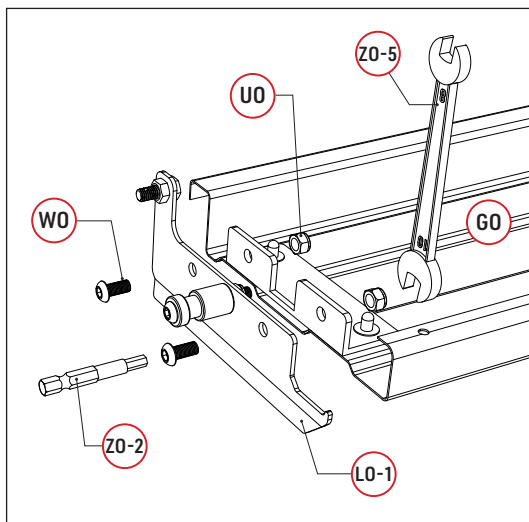
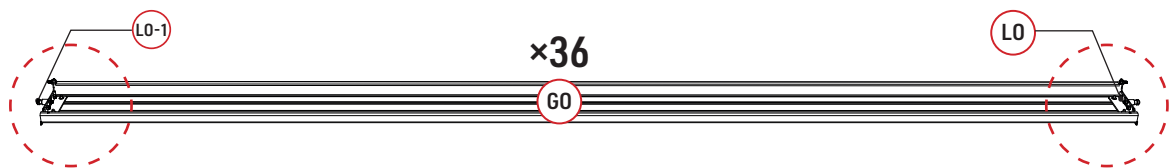
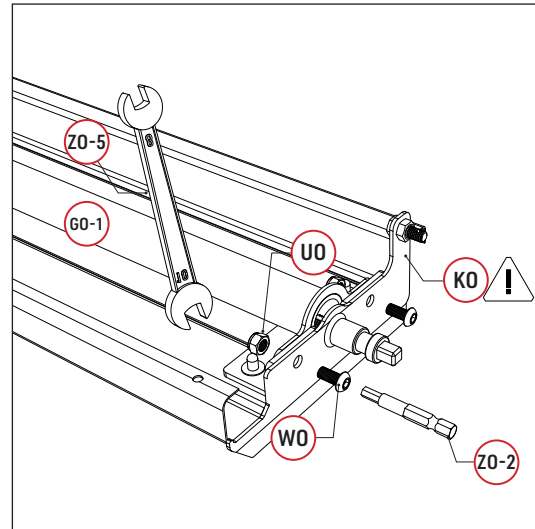
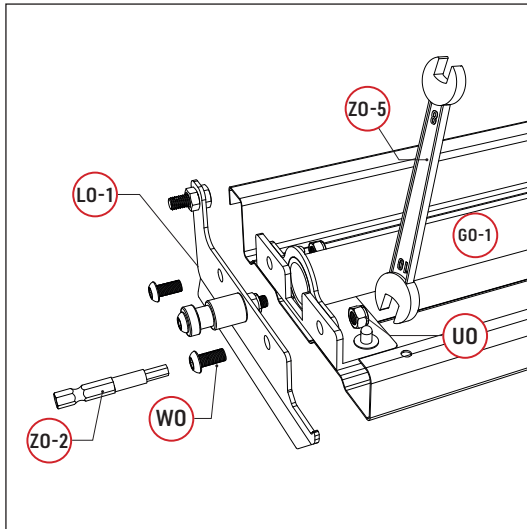
Lamellen-Verbindung



Schrauben abdrehen



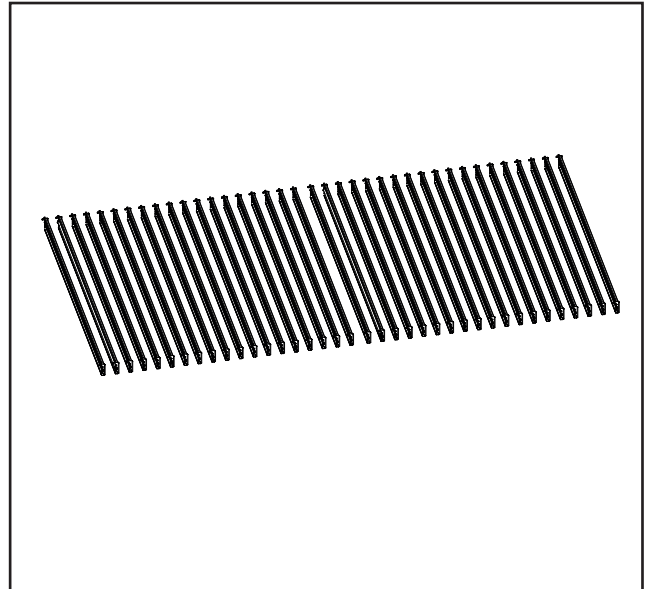
Lamellen-Verbindung



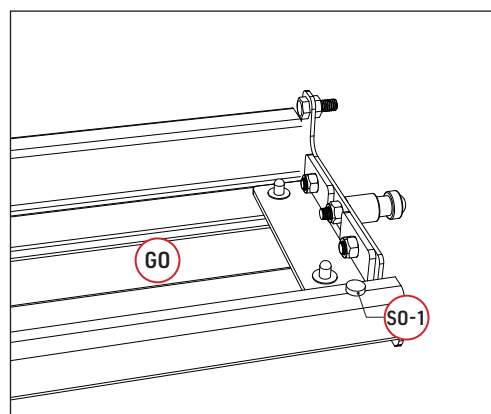
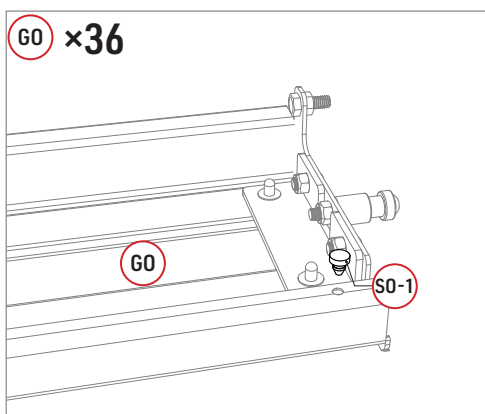
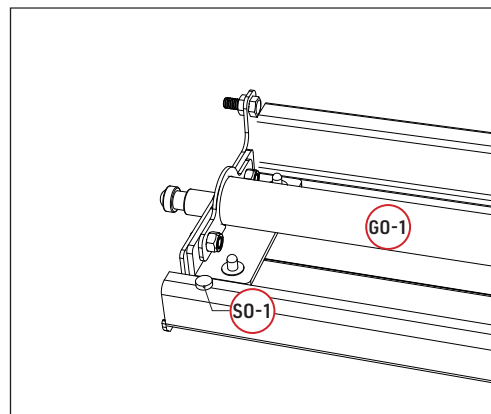
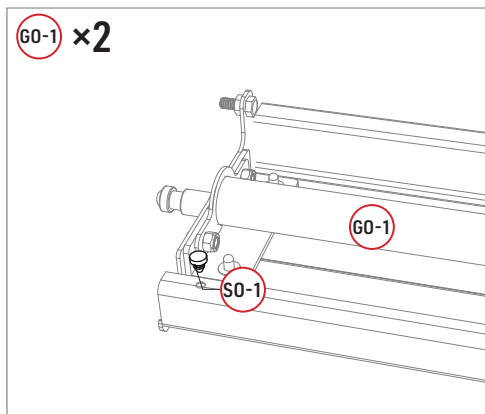
Schritt 2: Lamellen | 2-3

Teile

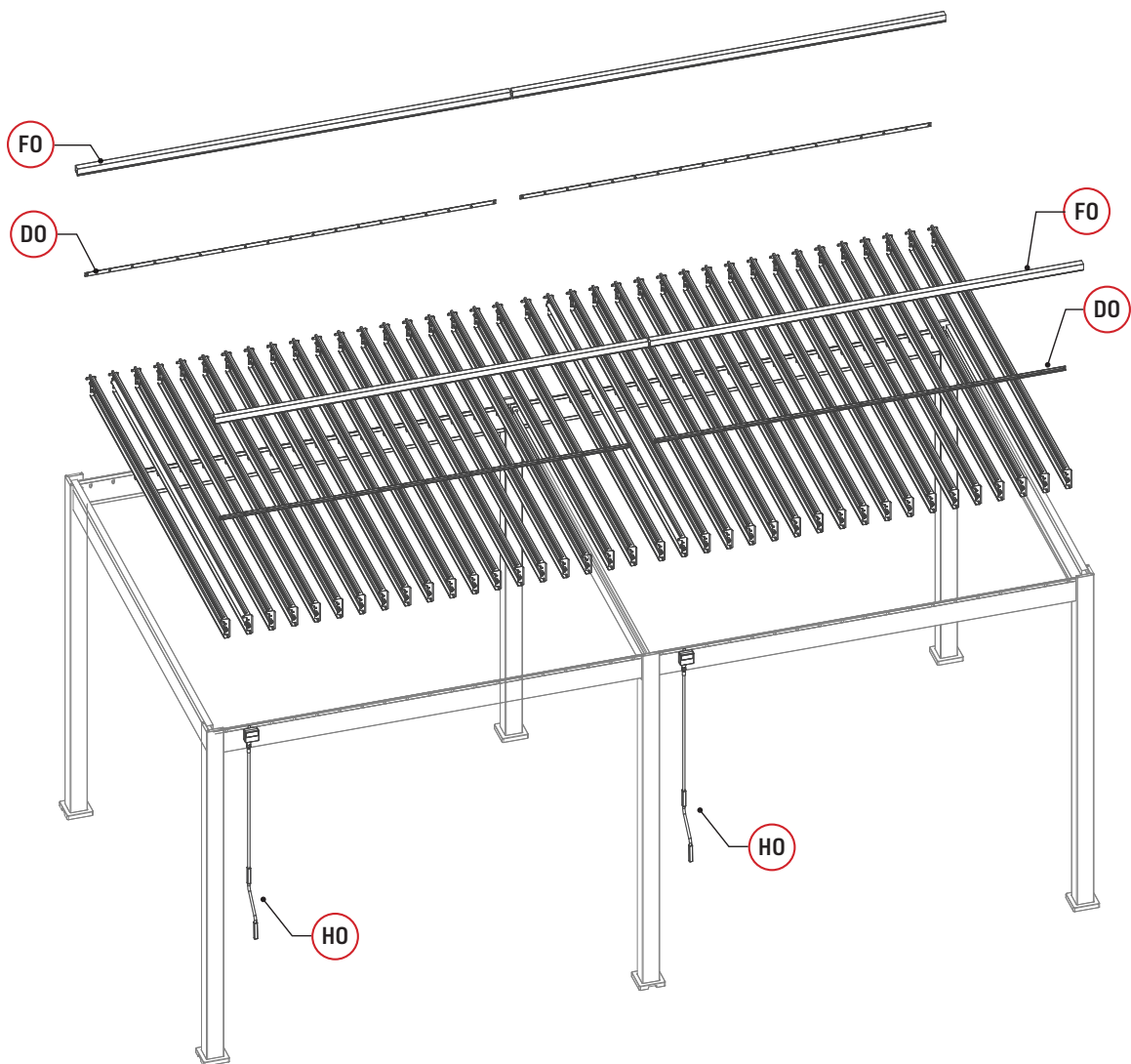
S0-1		76
------	-----------------------------------------------------------------------------------	----



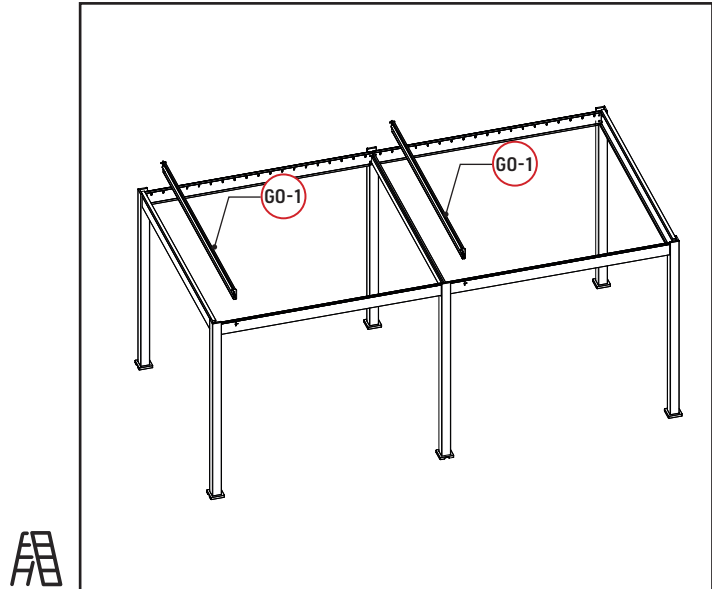
Befestigen Sie die Gummistopfen an beiden Enden der Lüftungsschlitze.



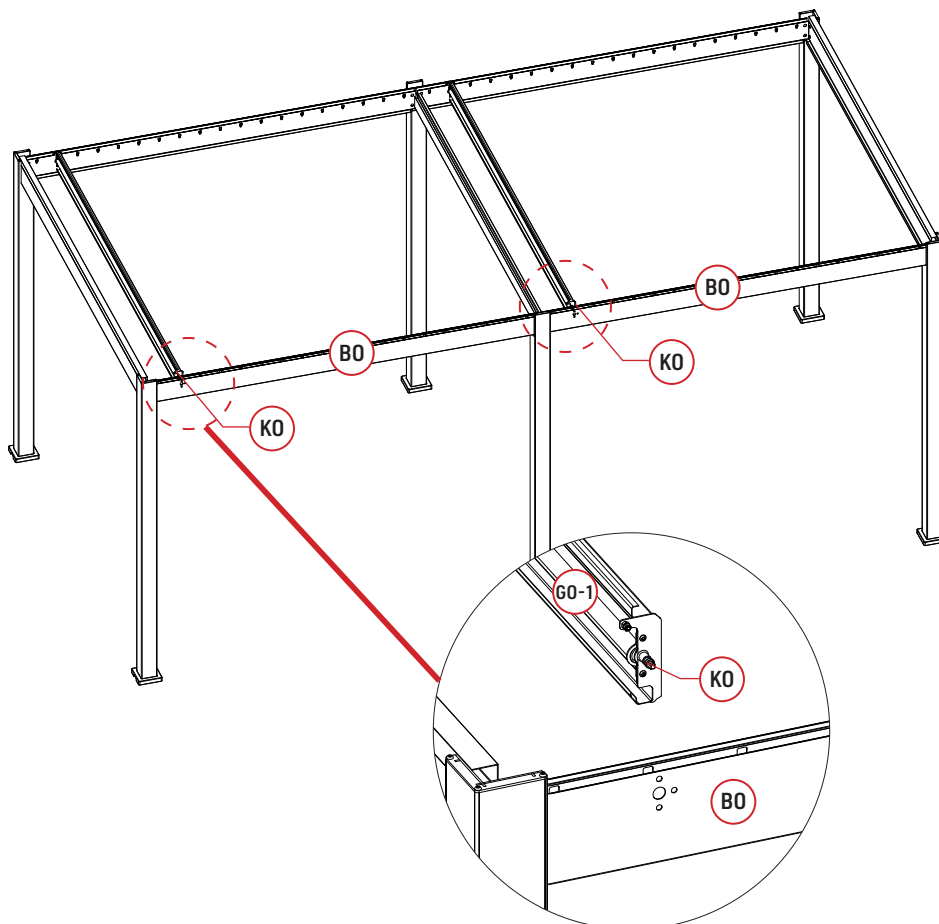
Schritt 3: Verbinder | Übersicht



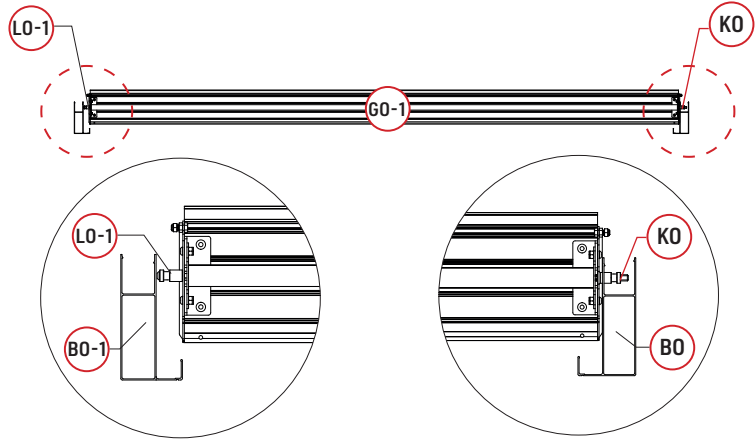
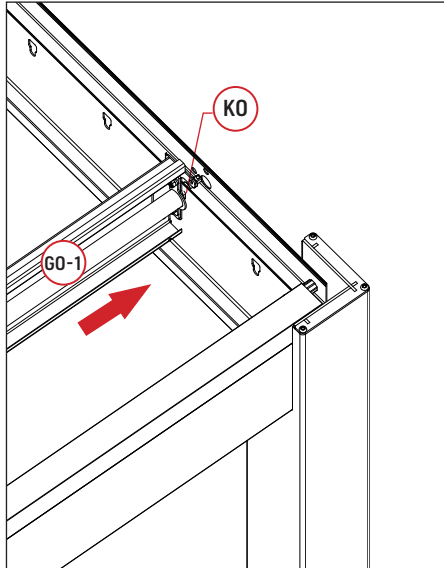
Schritt 3: Verbinder | 3-1



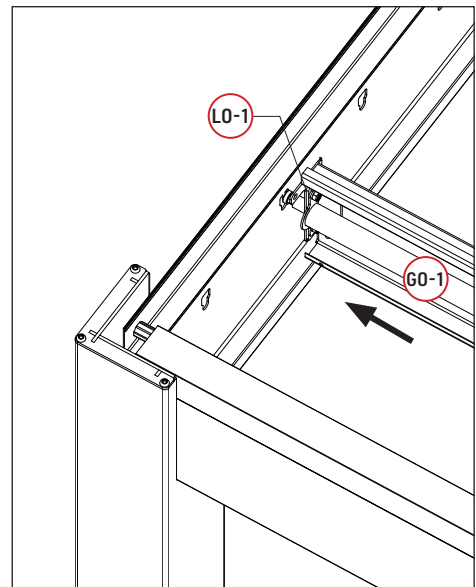
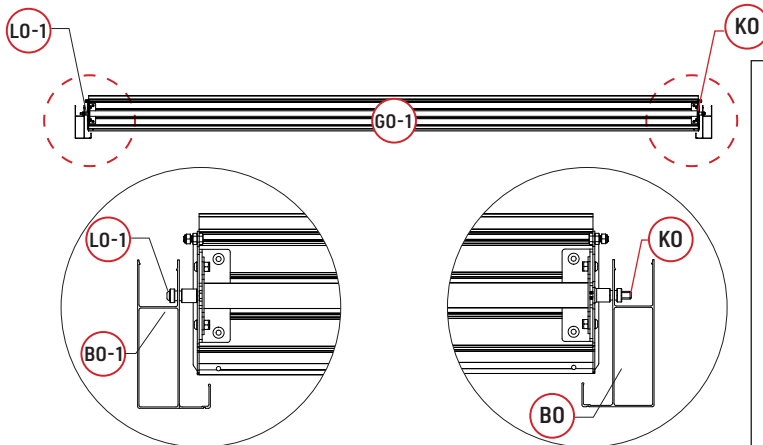
Gummistopfen an beiden Enden der Lamellen befestigen



1



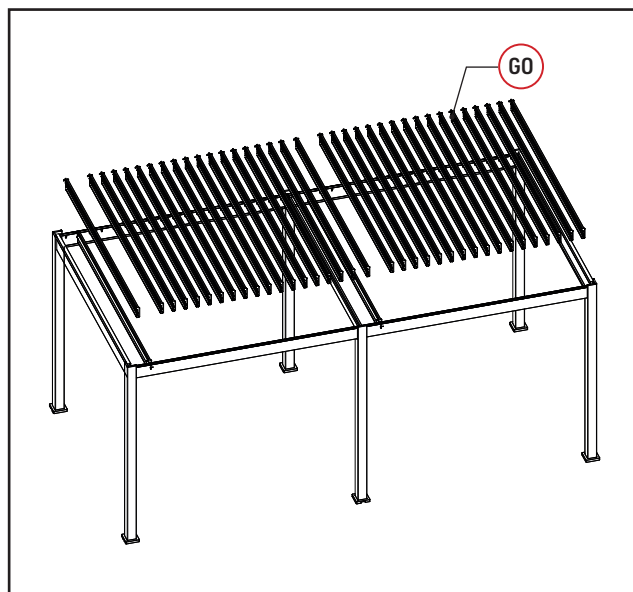
2



Schritt 3: Verbinder | 3-2

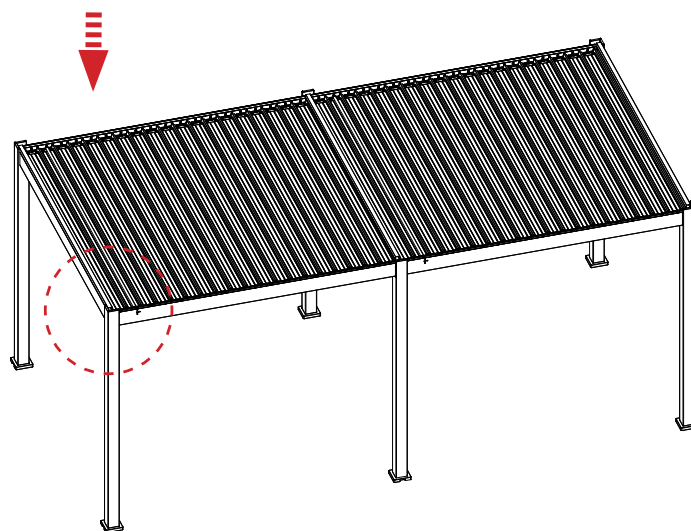
Teile

S0		76
----	-----------------------------------------------------------------------------------	----

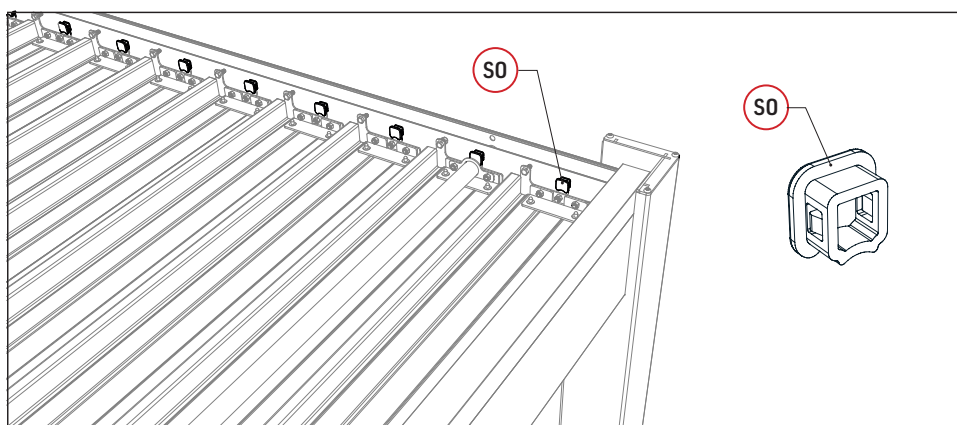


Setzen Sie die anderen Lamellen ein und versiegeln Sie die Endkappen.

1








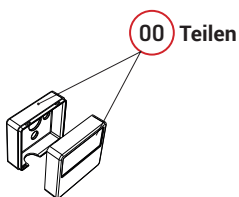
2





Schritt 3: Verbinder | 3-3

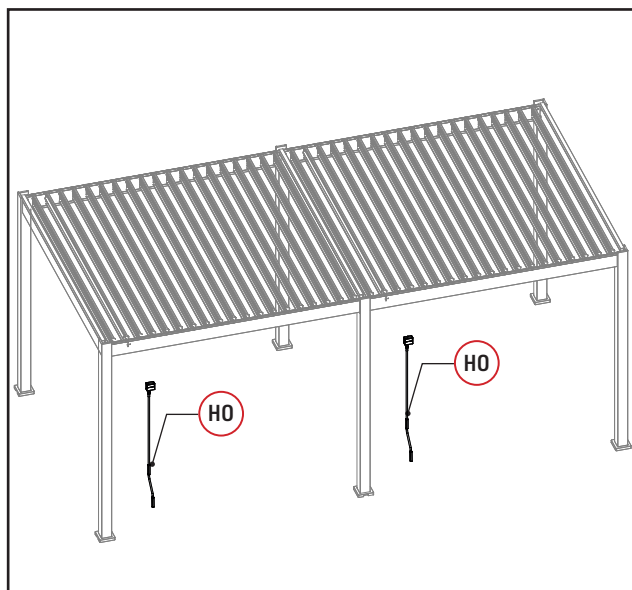
Teile

HO		2	YO		6
NO		2	OO		2
PO		2			



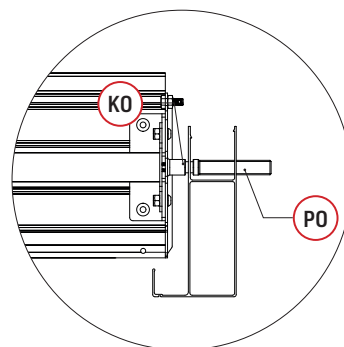
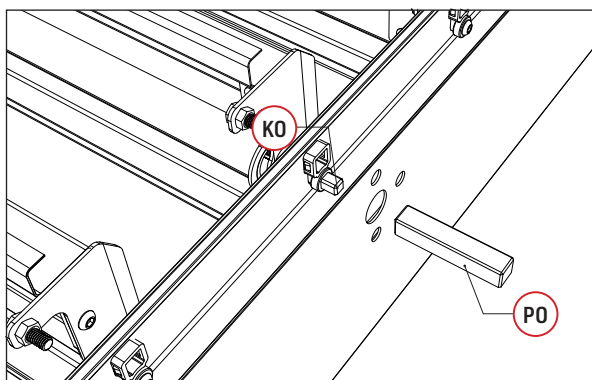
Werkzeuge

Z0-1		1
Z0-2		1

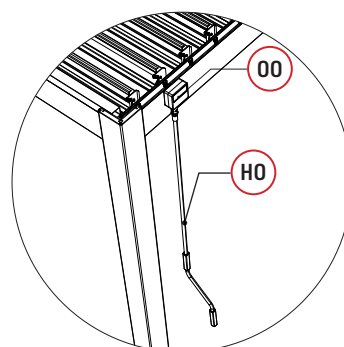
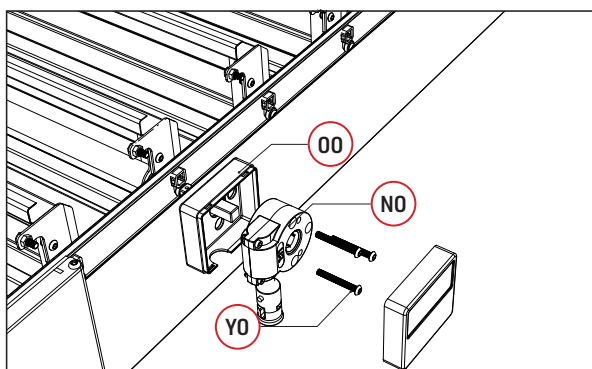


Vervollständigen Sie die Verbindung der Hauptschachtlamellen

1

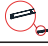





2



Schritt 3: Verbinder | 3-4

Teile

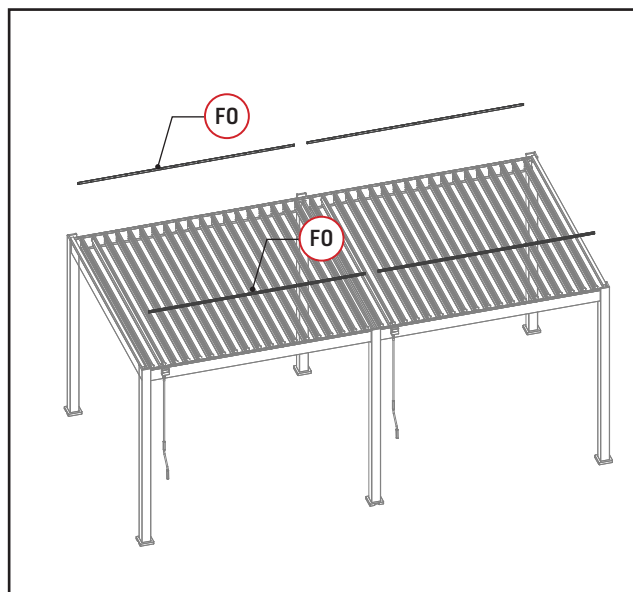
F0		4
U0	 lock nut	4
V0		72
U0-2		72

Teilen

Werkzeuge

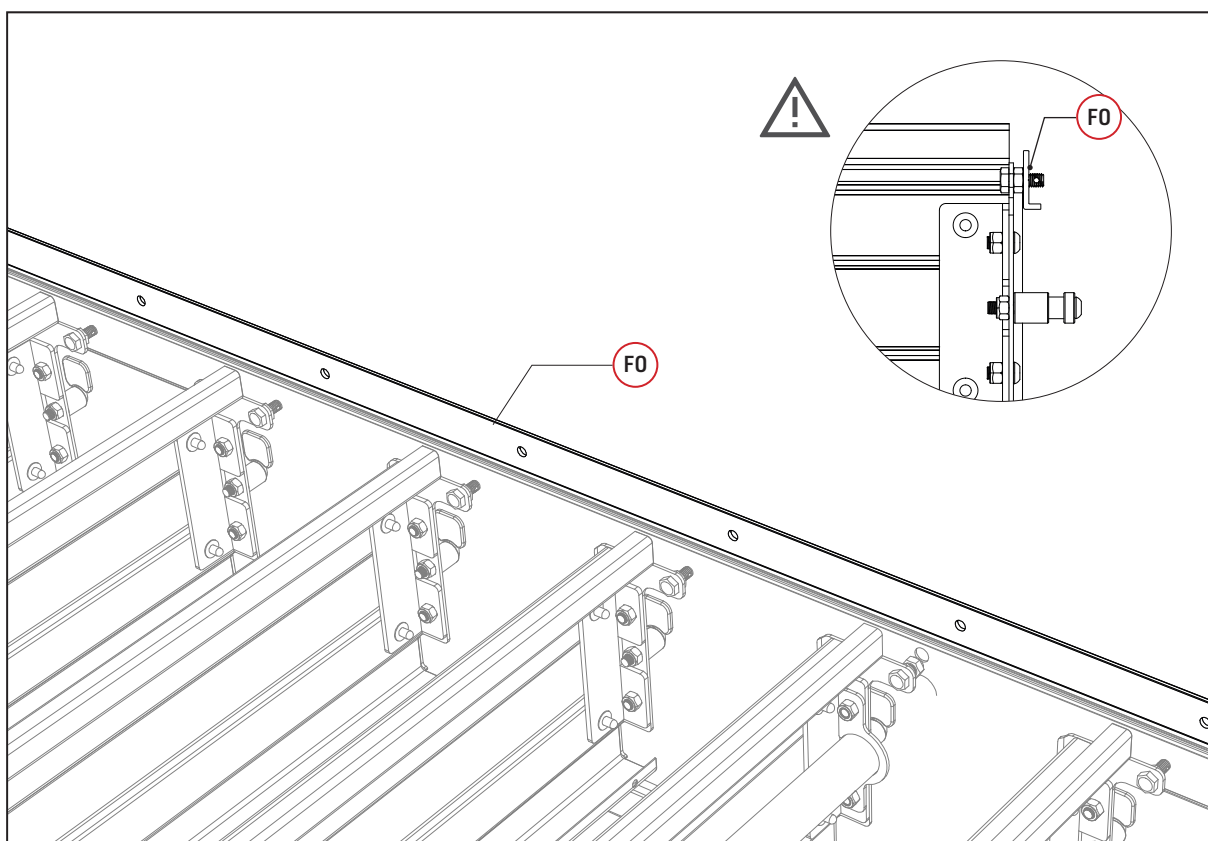
Tools

Z0-5	 10mm	1
------	----------------------------------------------------------------------------------------	---

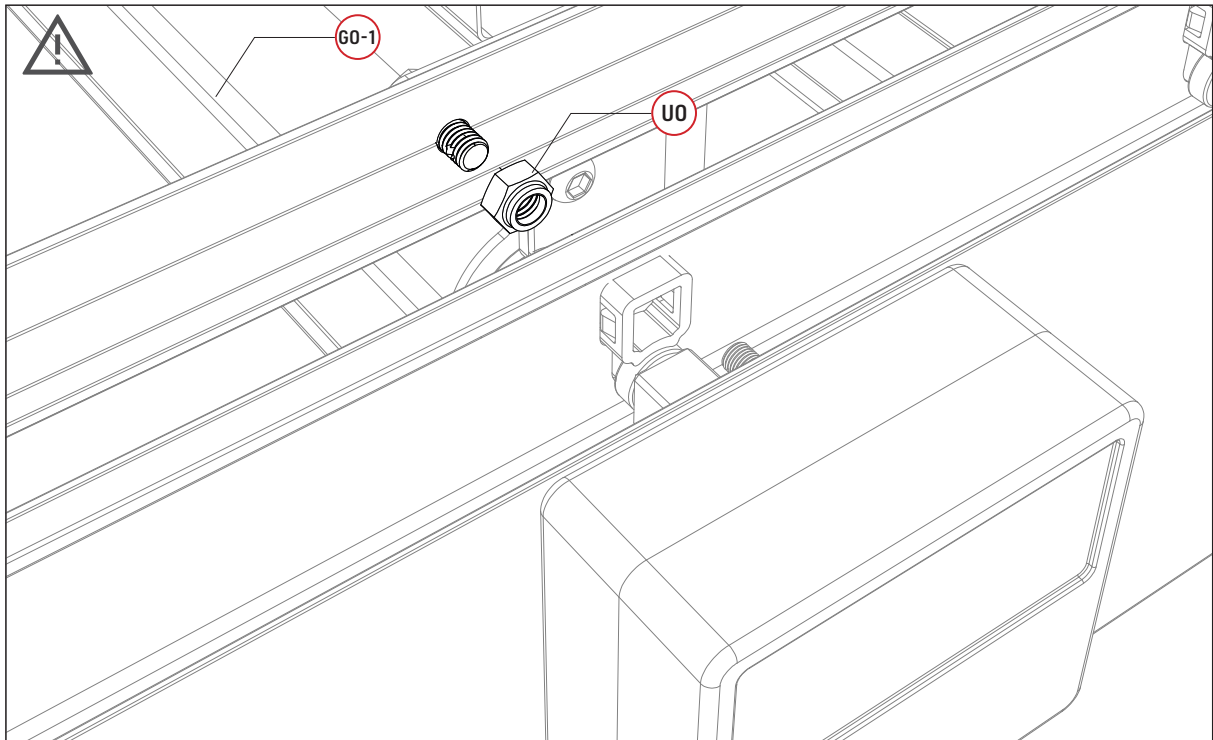


Vervollständigen Sie die Verbindung des Aluminium-Verbindungswinkels

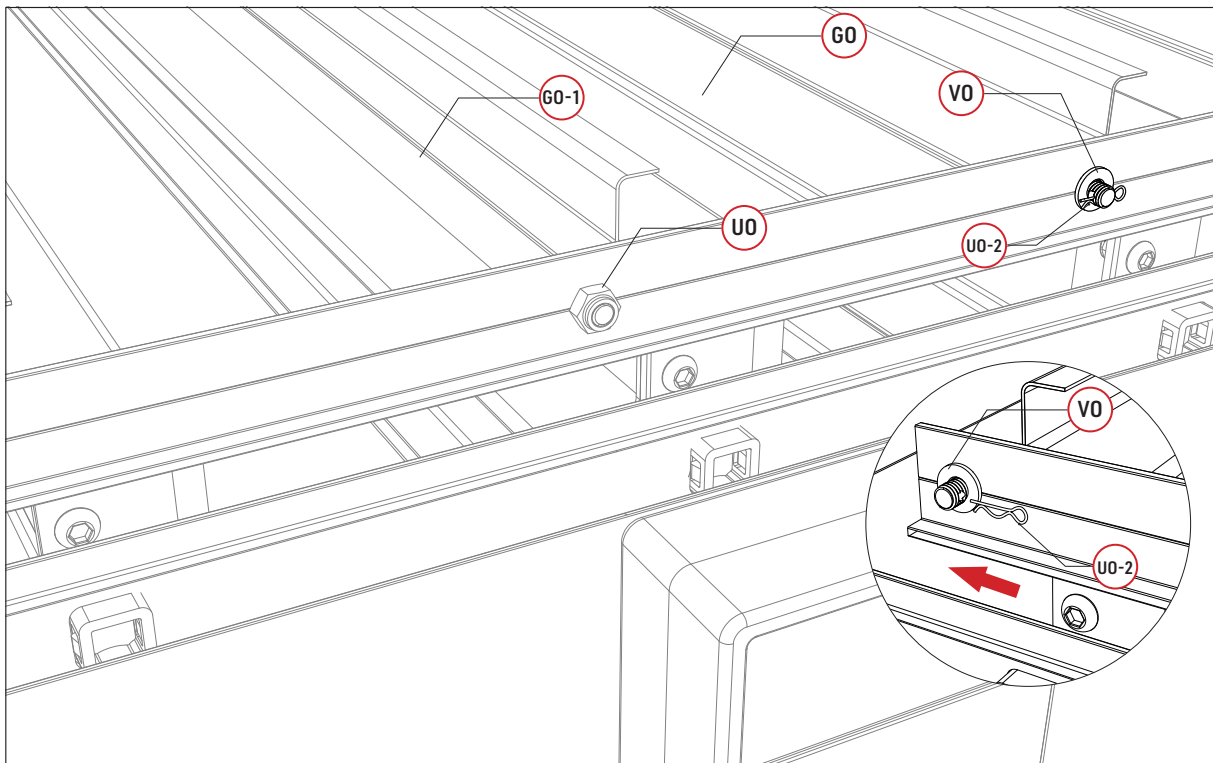
1



2

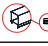





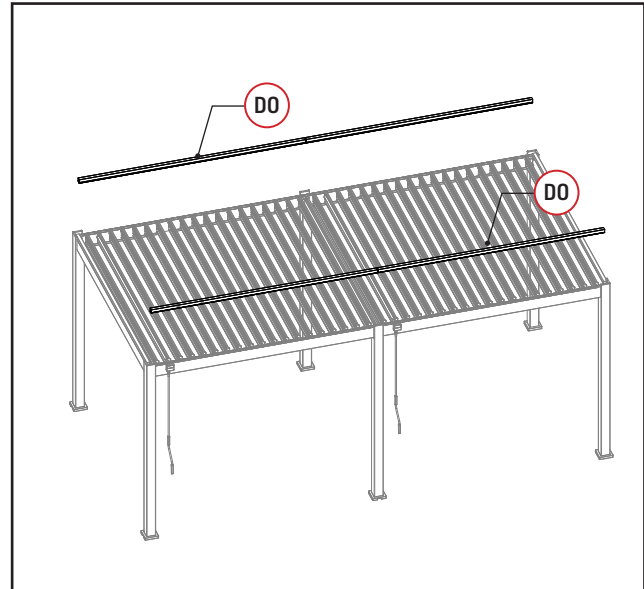
3



Schritt 3: Verbinder | 3-5

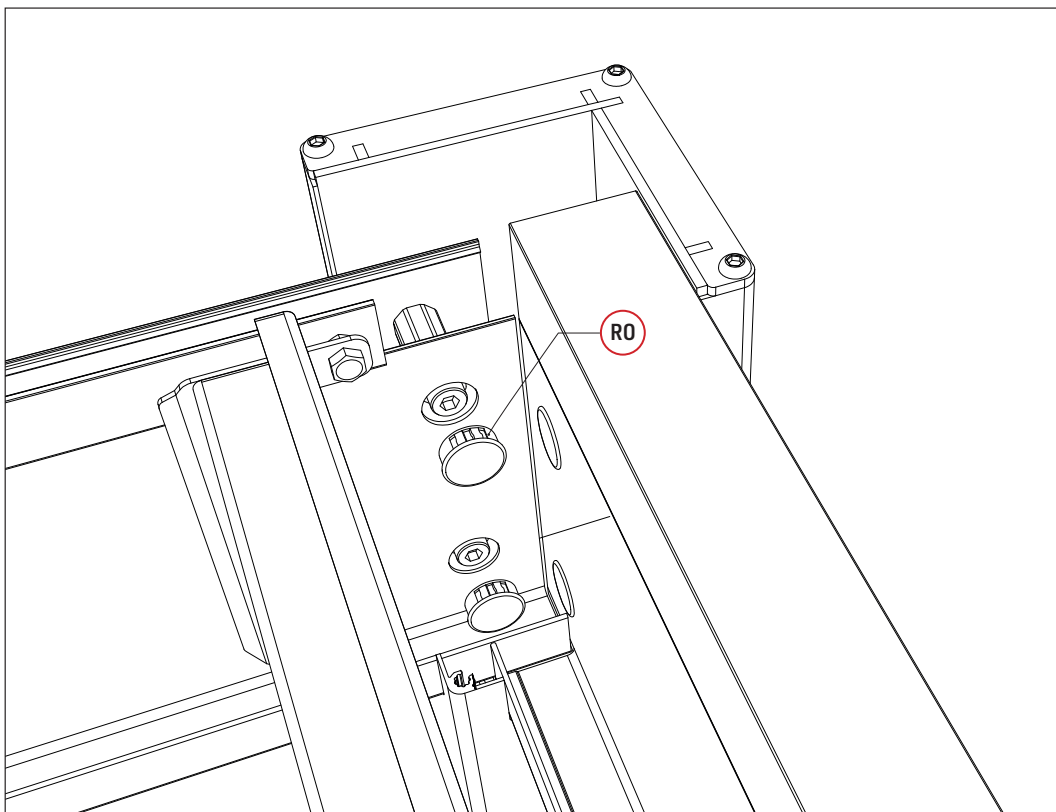
Teile

DO			4
RO			24
TO		10x80	24

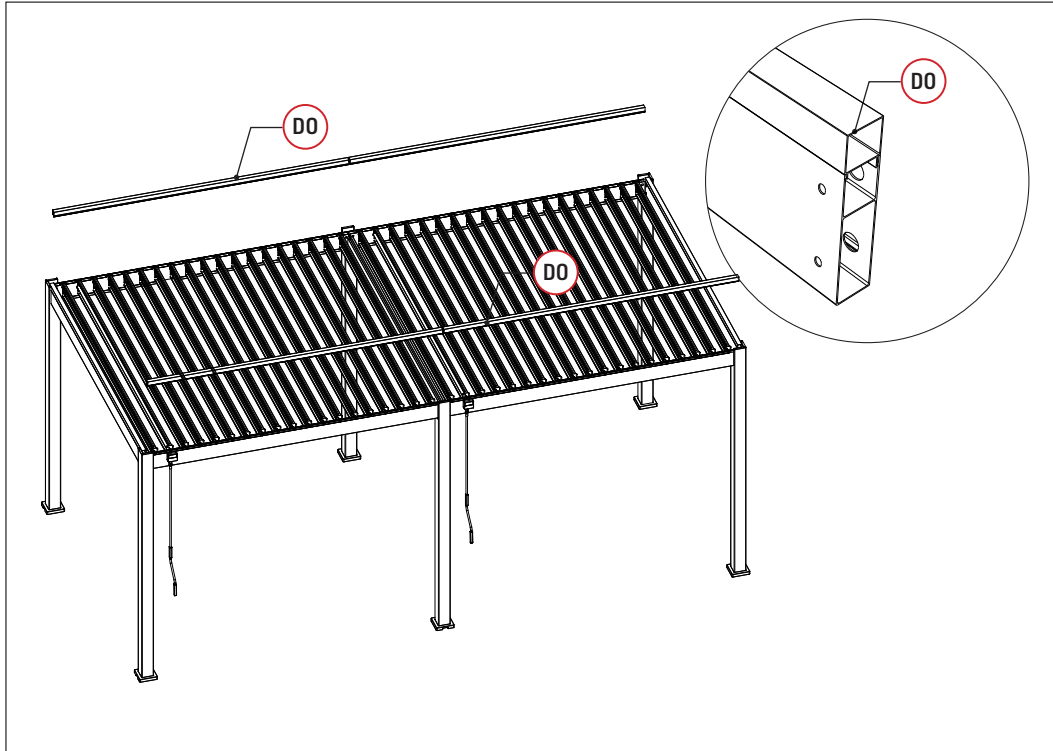


Schliessen Sie die Abdeckung, um die Befestigung der Pergola abzuschliessen.

1



2



3

